

GPD



GPD



GPDI



Válvulas de extração / insuflação

Descrição do produto

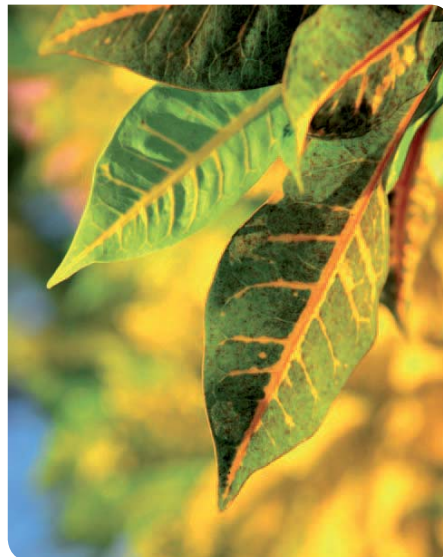
Válvulas de extração/ insuflação, marca KOOLAIR, modelo **GPD** - para utilização em espaços confinados (Salas de banho, WC's, Cozinhas, etc). Acabamento standard RAL 9010.

Outros modelos

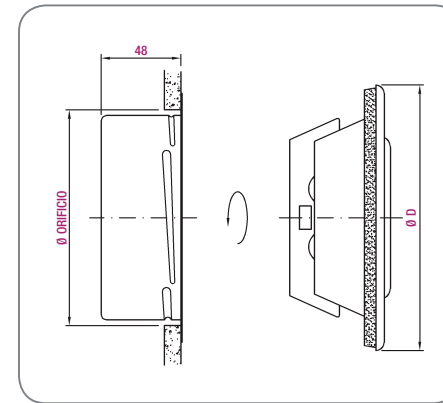
- GPD.** Válvula de extração.
- GPDI.** Válvula de insuflação.

Fixações

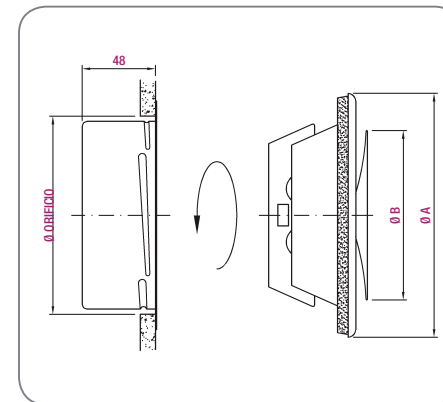
Com aro de montagem metálico.



Dimensões genéricas GPD



Dimensões genéricas GPDI



Modelo	Ø D	Ø Orifício
GPD-80	116	85
GPD-100	138	105
GPD-125	165	130
GPD-150	200	155
GPD-160	208	165
GPD-200	250	205

UnidadE en mm

GPDI, ØA similar a ØD

Tabela de selecção

Tamanho	Q (m³/h)	L _{wa} [dB(A)]	ΔP _i (Pa)
80	83	25	40
	101	30	68
	122	35	90
100	108	25	50
	133	30	80
	162	35	125
125	166	25	55
	205	30	80
	245	35	100
150	209	25	50
	252	30	70
	292	35	90
160	230	25	70
	288	30	120
	353	35	155
200	432	25	50
	504	30	80
	612	35	110

Tabela de selecção

Tamanho	Q (m³/h)	L _{wa} [dB(A)]	ΔP _i (Pa)
80	50	25	25
	61	30	50
	72	35	70
100	72	25	45
	86	30	60
	108	35	75
125	144	25	40
	173	30	55
	205	35	70
150	212	25	40
	245	30	60
	288	35	70
160	180	25	30
	209	30	48
	234	35	65
200	288	25	32
	360	30	50
	432	35	70

SIMBOLOGIA

Q (m³/h): Caudal de ar.

L_{wa} [dB(A)]: Nivel de potencia sonora.

ΔP_i (Pa): Perda de carga.