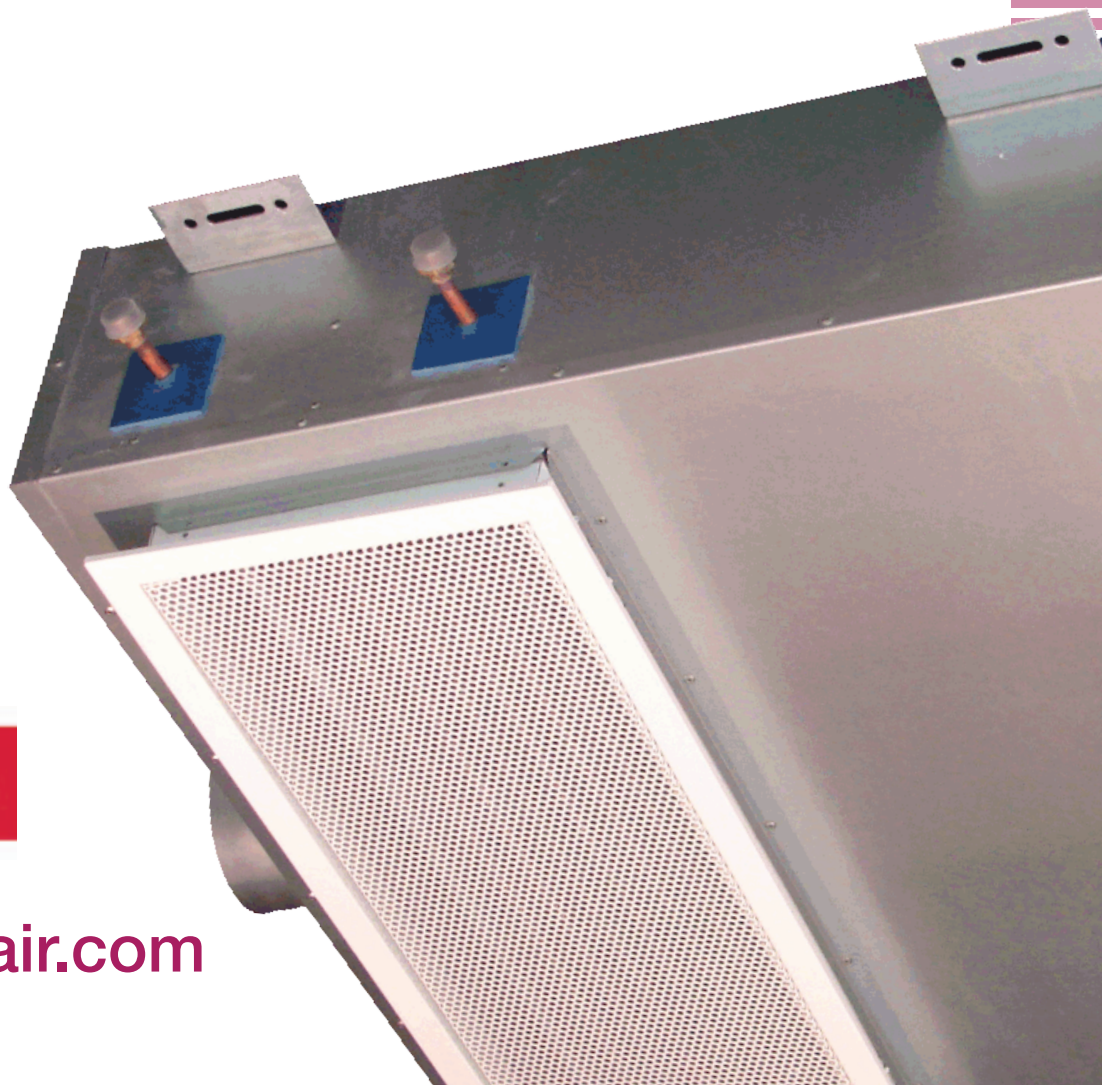


KOOLAIR

serie

IHK

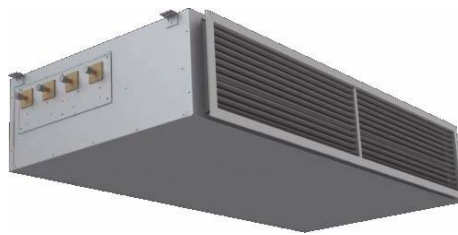
Plafondinductieroosters



www.koolair.com



IHK



IHK-F



IHK-V

INHOUDSOPGAVE

Algemene eigenschappen	2
Afmetingen en uitvoeringen	4
Inductierooster IHK-F	5
Inductierooster IHK-V	6
Installatie	8
Algemene eigenschappen	10
Selectiegrafieken	15
Codering	16

Algemene eigenschappen



Beschrijving

De IHK plafondinductieroosters van Koolair zijn terminal units die specifiek ontworpen zijn voor gebruik in hotels en ziekenhuizen. De meest gebruikelijke installatie is op de gang.

Deze systemen combineren een luchttoevoer via lineaire roosters met het voordeel van water als vervoersmiddel van koelings- of verwarmingscapaciteit ter compensatie van de thermische belasting van de te behandelen ruimte.

De uitblazing van de lucht is zijdelings in één richting en wordt gedaan met behulp van lineaire roosters.

De unit heeft de volgende delen:

- Aansluitkast primaire lucht met ronde inlaat en geïntegreerde luchtsproeiers aan de binnenzijde (met verschillende afmetingen, afhankelijk van de primaire-luchtstroom).
- Koud- of warmwaterbuisenstel (installatie met twee leidingen) of koud en warm water (installatie met vier leidingen).
- Inductierooster met geperforeerde plaat of opklapbaar of demonteerbaar raster voor toegang tot buizenstelsel.
- Luchtrooster voor luchttoevoer in één richting, lineair model of dubbele afbuiging.

De toevoer van primaire lucht die door de luchtsproeier stroomt brengt een hoeveelheid lucht in beweging, de zogenaamde secundaire lucht die door de kanalen loopt, en gekoeld of verwarmd wordt, afhankelijk van de omstandigheden. Deze lucht vermengt zich met de primaire lucht alvorens te worden geleverd in de ruimte via de roosters verkrijgbaar in verschillende uitvoeringen van Koolair.

Zoals bij alle lucht-water airconditioningsystemen heeft de keuze van plafondinductieroosters als voordeel dat water als vervoersmiddel van de koeling of verwarming naar de verschillende ruimtes wordt gebruikt, waarmee zowel energie en ruimte worden bespaard vergeleken met systemen die enkel lucht gebruiken. Ook kan de temperatuur worden ingesteld voor alle ruimtes of afzonderlijk door een tweewegs- of driewegsklep te plaatsen in het buizenstelsel van de terminal unit die wordt gestuurd door de bijbehorende ruimteregelaar.

Materialen

De buiten- en binnenomkappingen zijn van verzinkt staalplaat, de sproeiers van plastic en de luchttoevoer-inductieroosters van aluminium of staalplaat met RAL 9010 poedercoating als standaard afwerking. Gelakt in elke willekeurige RAL kleur op aanvraag. Het buizenstelsel is vervaardigd met koperen buizen en aluminium lamellen.



Algemene eigenschappen

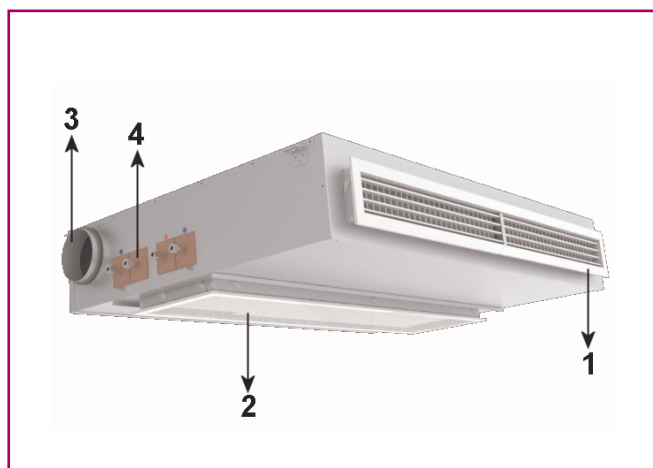
Voordelen

De IHK plafondinductieroosters zijn terminal units voor centrale airconditioninginstallaties die oplossingen bieden voor het volgende:

- Ventilatie door middel van primaire lucht.
- Koeling, met behulp van de primaire lucht en het buizenstelsel voor de watercirculatie.
- Verwarming, door middel van het buizenstelsel voor de watercirculatie.
- Controle. Mogelijkheid voor sturing van individuele of samengestelde eenheden per vertrek of zones, met behulp van regelkleppen en instelling van watervolume van het waterbuizenstelsel en thermostaat.
- Luchtverdeling in één richting wordt gegarandeerd door roosters of diffusoren.

De VFK eenheden hebben, naast de beschreven functionele voordelen, o. a. de volgende voordelen ten opzichte van conventionele airconditioningsystemen (blaasconvectoren, VRV, enkel lucht, enz.):

- Hoge energiebesparing. Lage exploitatie- of levenscycluskosten. Dit komt grotendeels door de afwezigheid van een ventilator in de terminal unit.
- Minimale onderhoudskosten. Geen ingebouwde filter, noch opvangblad van condensaat die vervangen of gereinigd moeten worden. Slechts reiniging van het oppervlak van het waterbuizenstelsel vereist (aanbevolen om de 2 jaar).
- Laag geluidsvermogen van de eenheid.
- Afwezigheid van tocht of luchtstromen in de leefruimte.
- Zeer hygiënische systemen, vanwege het ontbreken van filters en afvoerpan.
- Ruimtebesparend. Kleiner formaat van luchtkanalen en apparatuur.
- Eenvoudige montage.
- Aanpassing aan ieder soort verlaagde plafonds en profielen.



- 1 - Rooster voor luchttoevoer
- 2 - Rooster voor retourlucht
- 3 - Luchtaansluiting
- 4 - Wataansluiting (optie 2 buizen)

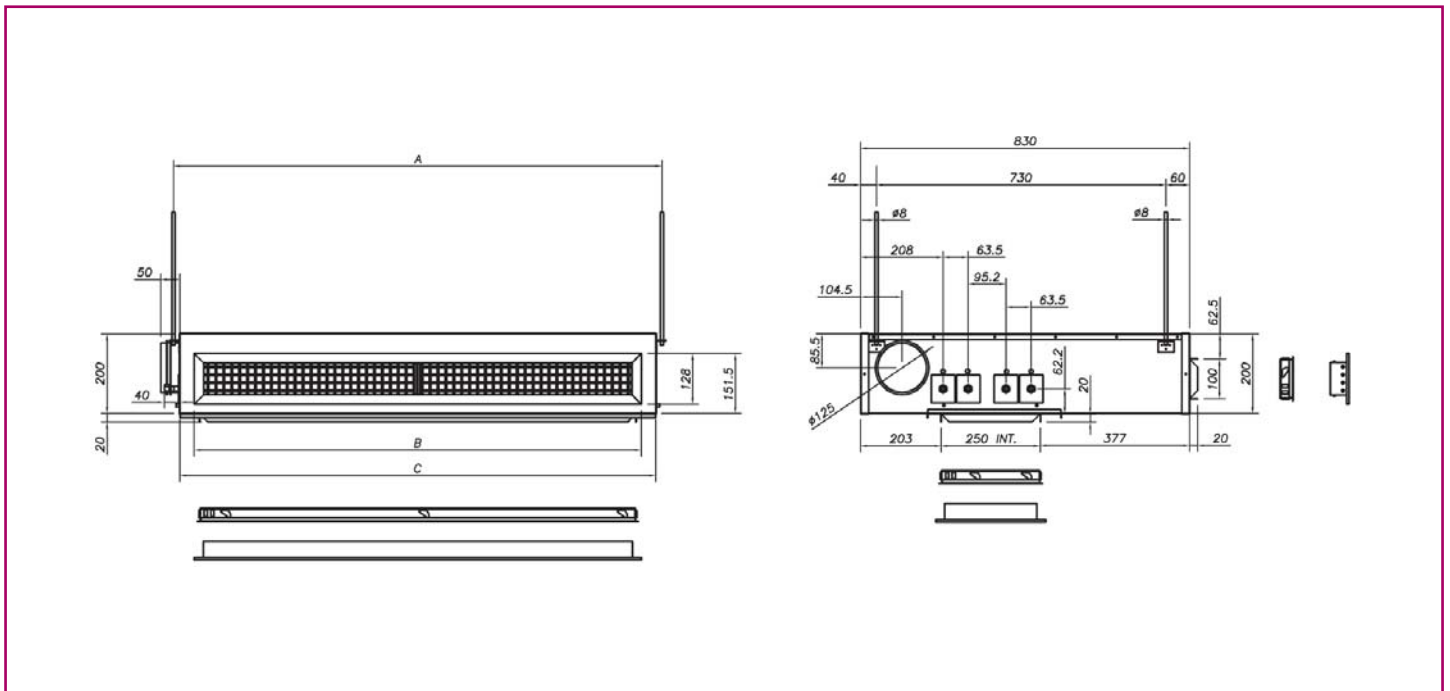
Afmetingen. Opbouw

ZIJ-INGANG

Maten van 900 tot 1500 - systeem 4 buizen(aansluitingssysteem op 2 buizen beschikbaar)

Er bestaan 4 verschillende opbouwopties, afhankelijk van de aansluiting van de primaire lucht op de wateraansluitingen (aangezicht wateraansluiting voorzijde), welke de volgende zijn:

1. Zijdelingse aansluiting primaire lucht en water aan linkerkant, type, (-LIWI)
2. Zijdelingse aansluiting primaire lucht aan linkerkant en water aan rechterkant, type, (-LIWD)
3. Zijdelingse aansluiting primaire lucht en water aan rechterkant, type, (-LDWD)
4. Zijdelingse aansluiting primaire lucht aan rechterkant en water aan linkerkant, type, (-LDWI)



MODEL	A	B	C
900	932	828	900
1200	1232	1128	1200
1500	1532	1428	1500

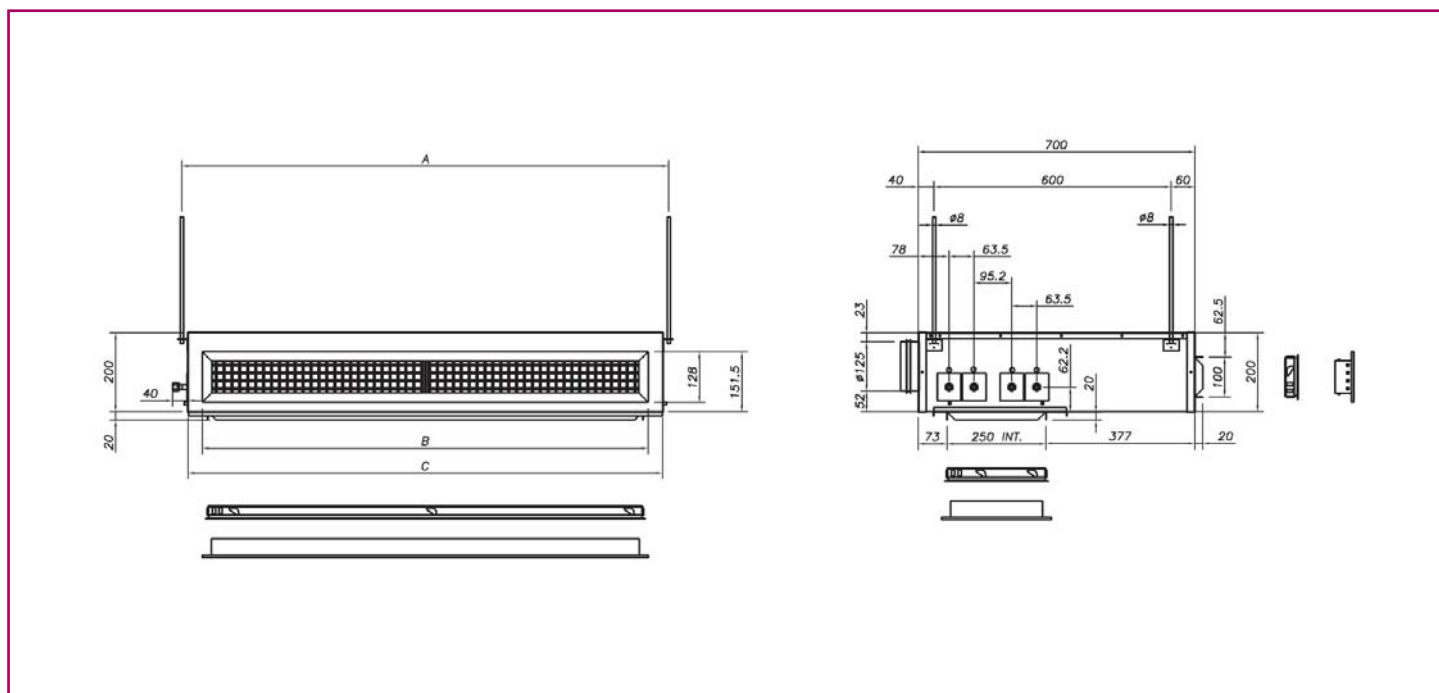
Afmetingen. Opbouw

VOORINGANG

Maten van 900 tot 1500 - systeem 4 buizen (aansluitingssysteem op 2 buizen beschikbaar)

Er bestaan 2 verschillende opbouwopties, afhankelijk van de aansluiting van de primaire lucht op de wateraansluitingen (aangezicht wateraansluiting voorzijde), welke de volgende zijn:

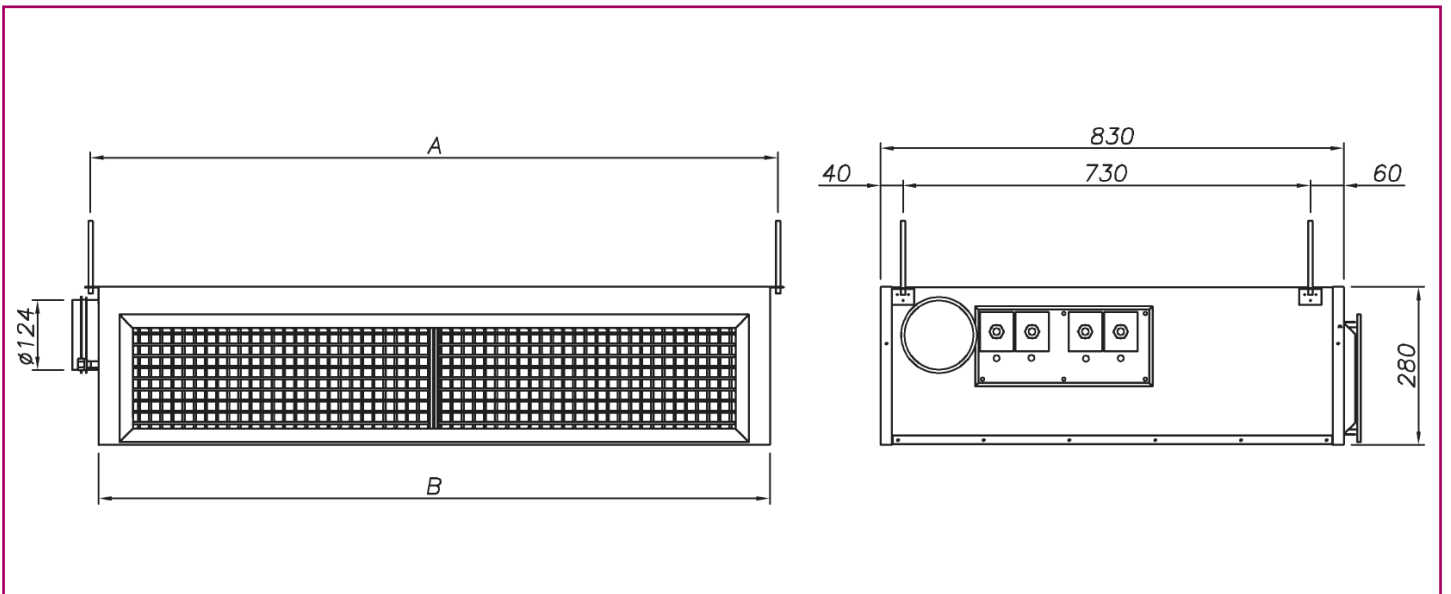
1. Frontale aansluiting primair water aan linkerkant, type, (-FWI)
2. Frontale aansluiting primair water aan rechterkant, type, (-FWD)



MODEL	A	B	C
900	932	828	900
1200	1232	1128	1200
1500	1532	1428	1500

IHK-F

De IHK-F plafondinductieroosters van Koolair zijn terminal units die specifiek ontworpen zijn voor gebruik in hotels en ziekenhuizen, waar de te behandelen ruimte geen verlaagd plafond heeft en waarvan de installatie in de naastgelegen gang plaatsvindt. De horizontale luchttoevoer in één richting en de in de ruimte geïnduceerde luchtstroom wordt uitgevoerd op hetzelfde rooster.

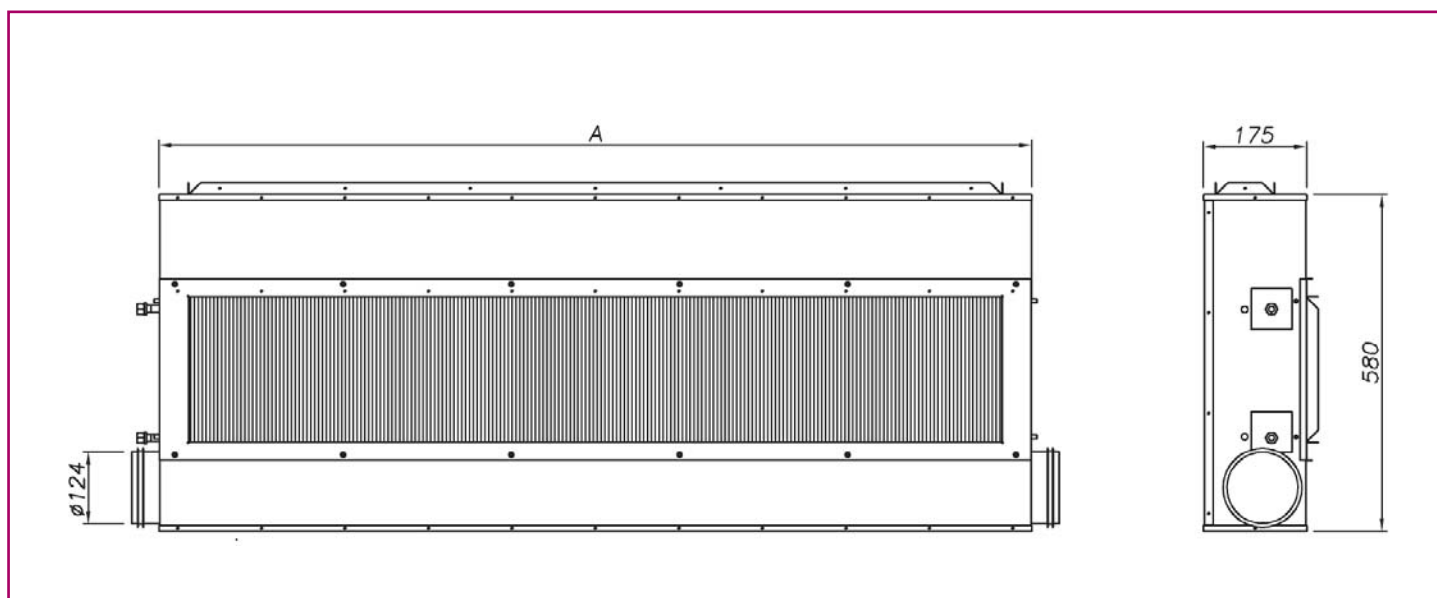


MODEL	A	B
900	932	900
1200	1232	1200
1500	1532	1500

Het koel- en verwarmingsvermogen ligt 8% lager dan bij het IHK model waarvan de waarden op de pagina's 11 tot en met 14 staan.

IHK-V

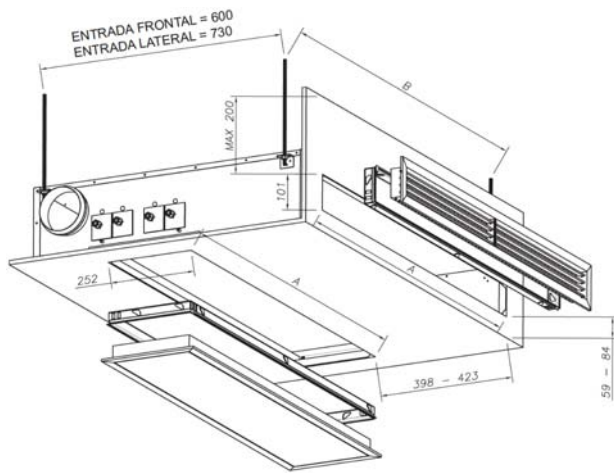
De IHK-V plafondinductieroosters van Koolair zijn terminal units die specifiek ontworpen zijn voor perifere installaties. De unit wordt tegen de gevel geïnstalleerd, en neemt geen plaats in op de vloer, aan het plafond of op de gang. Dit model kan worden uitgerust met een opvangblad voor condensaat.



MODEL	A
900	900
1200	1200
1500	1500

Het koel- en verwarmingsvermogen is gelijk aan het IHK model waarvan de waarden op de pagina's 11 tot en met 14 staan.

Installatie

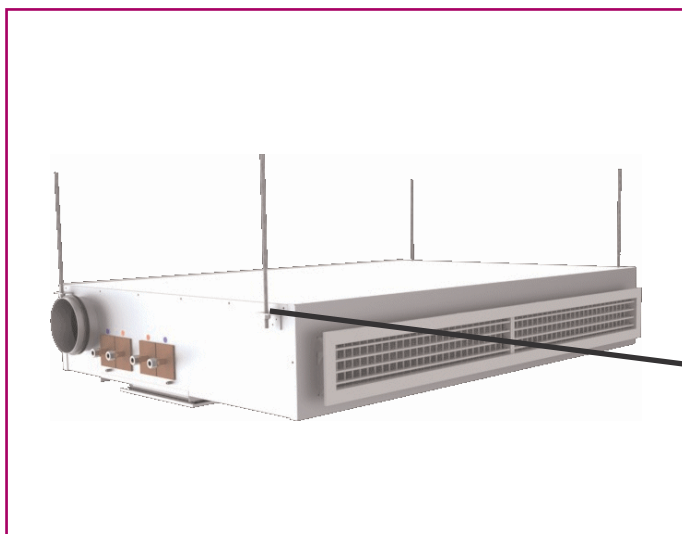


De IHK terminal units zijn voorzien van een aantal ophangbeugels aan de twee bovenkanten langs zijde het inductierooster, zoals wordt getoond in de volgende foto's. Aan iedere zijde zijn er twee gemonteerd.

Deze beugels zijn voorzien van een spleetopening voor een draadstaal van Ø6 mm, eerder bevestigd aan het plafond van de ruimte om het apparaat aan op te hangen.

De unit kan rechtstreeks worden bevestigd op het oppervlak van het plafond of opgehangen met draadstangen.

MODEL	A	B
900	802	932
1200	1102	1232
1500	1402	1532



Regelaar en controlecomponenten



**Zelfwerkzame constante debietregelaar,
model KCR**



**Ronde regelaar met constant debiet, model
RCCK**

- Lucht

Het constante debietsysteem wordt typisch gebruikt voor het verdelen van de primaire lucht naar de inductie terminal units. Om een goede gebalanceerde installatie te verzekeren, zeer belangrijk voor een goede werking van de actieve koelbalk, worden zelfwerkzame regelaars van de KRC of RCCK Koolair series gebruikt, waarmee een zelfbalancerende werking van het apparaat wordt verkregen. De mogelijkheid bestaat om handmatige instelkleppen van het CRC-M model te selecteren, maar dit vereist een handmatige balancering van de installering per klep.

Drukregelaars kunnen worden gebruikt in het kanaal (RVV) om de insteldruk in de inlaat op elke balk te waarborgen.

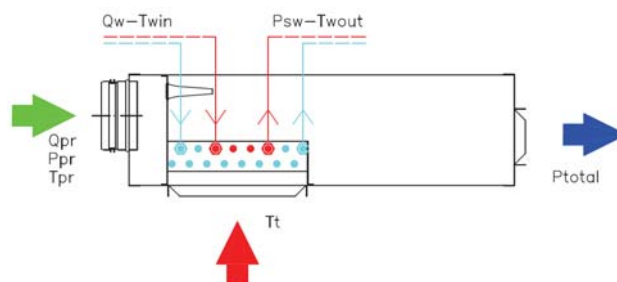
Als een variabel luchtdebietsysteem wordt ontworpen bijvoorbeeld gebaseerd op bezetting, moet het minimum debiet per unit overeenkomen met een minimum inlaatdruk op de balk van ongeveer 40 Pa.

Technische eigenschappen

Symbolen

De gebruikte symbolen in the selectietabellen van de plafondinductierooster IHK zijn de volgende:

Q_{pr}	Primaire luchtstroom
$L_w-dB(A)$	Geluidsvermogen in dB(A)
ΔP_{pr}	Drukval in primaire lucht in Pa
T_{pr}	Temperatuur van primaire lucht in °C
T_R	Temperatuur van lucht in ruimte in °C
ΔT_{pr}	Temperatuurverschil van lucht in ruimte en primaire lucht ($T_R - T_{pr}$)
Q_w	Waterdebiet in l/h
ΔP_w	Drukval van water in het buizenstelsel in kPa
T_{WIN}	Watertemperatuur inlaat in buizenstelsel °C
ΔT_w	Verschil watertemperatuur in buizenstelsel
ΔT_{SWIN}	Verschil in temperatuur tussen ruimte en waterinlaat van buizenstelsel
P_{pr}	Leveringsvermogen van primaire lucht in W
P_{sw}	Leveringsvermogen van buizenstelsel in W
P_T	Totaal vermogen $P_{pr} + P_{sw}$ in W
X	Worp van luchtstraal in m. bij een maximale snelheid in de leefzone van 0,25 m/s, en hoogte van de installatie van 3 m en $\Delta T = 0^\circ C$ (luchttoevoer - ruimte)



System 2 leidingen

Technische eigenschappen. Selectietabellen

KOELING - SYSTEEM 2 LEIDINGEN

Referentie waterdebiet (Q_w) 200 l/h

Voor andere waarden van het waterdebiet corrigeer vermogen in het buizenstelsel (P_{sw}) in de tabel met factoren aangegeven in de bijgevoegde tabel.

IHK - SYSTEEM 2 BUIZEN - KOELING			
GROOTTE	900	1200	1500
QW (l/h)	Correctiefactor vermogen buizenstelsel		
80	0,79	0,79	0,79
100	0,85	0,84	0,85
120	0,89	0,88	0,89
150	0,95	0,94	0,95
180	0,98	0,98	0,98
200	1,00	1,00	1,00
250	1,03	1,03	1,03
290	1,05	1,05	1,05
340	1,07	1,07	1,07

IHK - SYSTEEM 2 BUIZEN - KOELING																		
Afmeting	Type sproeier	Q_{Pr}		L_W - dB(A)	ΔP_{Pr} (Pa)	X (m)	ΔT_{Pr} (K)					ΔT_{SWIN} (K)						ΔP_W (kPa)
							6	7	8	9	10	6	7	8	9	10	12	
		l/s	m ³ /h				P_{Pr} (W)					P_{SW} (W)						
900	P	6,9	25	<20	53	2,2	50	58	66	75	83	172	201	223	258	284	341	5,5
		9,2	33	23	92	2,8	66	77	88	99	110	212	244	277	315	349	418	
		11,1	40	28	136	3,5	80	93	106	120	133	245	281	321	362	403	483	
		12,5	45	31	172	3,9	90	105	120	135	150	267	307	352	395	440	528	
		13,9	50	34	212	4,3	100	116	133	150	166	288	332	381	427	476	571	
	M	12,5	45	<20	55	3,1	90	105	120	135	150	223	257	292	331	367	440	
		16,1	58	24	92	4,1	116	135	154	174	193	270	310	355	399	444	533	
		19,4	70	30	134	4,9	140	163	186	210	233	308	356	409	457	510	612	
		22,2	80	33	176	5,6	160	186	213	240	266	338	393	450	503	561	673	
		25,0	90	36	223	6,3	180	210	240	270	300	364	426	488	545	607	729	
	G	19,4	70	20	54	3,6	140	163	186	210	233	252	290	332	373	415	498	
		25,0	90	27	90	4,7	180	210	240	270	300	303	349	401	449	500	600	
		30,6	110	33	135	5,7	220	256	293	330	366	347	404	463	517	577	692	
		34,7	125	36	175	6,5	250	291	333	375	416	376	441	504	564	628	754	
		38,9	140	39	219	7,3	280	326	373	420	466	402	473	540	605	672	808	
1200	P	9,2	33	<20	50	2,4	66	77	88	99	110	223	258	299	335	377	453	7,0
		12,5	45	25	93	3,3	90	105	120	135	150	283	330	379	425	476	571	
		15,0	54	30	134	3,0	108	126	144	162	180	325	379	434	486	543	651	
		17,5	63	34	182	4,6	126	147	168	189	210	363	424	484	543	606	726	
		20,8	75	39	258	5,5	150	175	200	225	250	409	478	545	612	682	816	
	M	16,1	58	<20	50	3,5	116	135	154	174	193	286	333	383	429	480	576	
		20,6	74	25	81	4,4	148	172	197	222	246	343	400	457	513	573	686	
		25,6	92	31	126	5,5	184	214	245	276	306	399	466	532	597	665	797	
		30,0	108	35	173	6,4	216	252	288	324	360	444	519	590	663	739	884	
		36,1	130	40	251	7,7	260	303	346	390	433	497	582	661	744	828	991	
	G	25,0	90	22	49	3,0	180	210	240	270	300	323	377	431	483	540	648	
		30,6	110	27	73	4,9	220	256	293	330	366	373	436	497	557	622	745	
		40,3	145	35	127	6,4	290	338	386	435	483	448	524	596	671	747	894	
		47,2	170	39	175	7,5	340	396	453	510	566	495	579	657	740	823	985	
		52,8	190	42	218	8,4	380	443	506	570	633	528	618	701	790	878	1052	
1500	P	11,7	42	<20	53	2,7	84	96	112	126	140	285	328	376	422	471	566	8,5
		14,4	52	24	81	3,4	104	121	138	156	173	333	385	442	495	553	663	
		17,5	63	30	119	4,1	126	147	168	189	210	383	443	508	569	635	762	
		21,1	76	35	173	4,0	152	177	202	228	253	436	506	580	649	724	869	
		25,0	90	40	244	5,9	180	210	240	270	300	488	567	649	728	811	971	
	M	19,4	70	20	47	3,7	140	163	186	210	233	347	401	460	516	576	691	
		25,0	90	27	79	4,8	180	210	240	270	300	415	481	551	618	689	827	
		30,6	110	32	118	5,8	220	256	293	330	366	475	552	632	708	790	946	
		36,1	130	37	164	6,9	260	303	346	390	433	529	616	703	789	878	1052	
		41,7	150	41	219	7,9	300	350	400	450	500	577	672	767	861	957	1146	
	G	31,9	115	23	52	4,5	230	268	306	345	383	406	470	539	604	674	808	
		40,3	145	29	83	5,7	290	338	386	435	483	475	552	631	708	789	945	
		49,4	178	35	125	7,0	356	415	474	534	593	541	630	719	807	898	1076	
		58,3	210	40	175	8,3	420	490	560	630	700	597	696	794	891	990	1185	
		69,4	250	44	248	9,8	500	583	666	750	833	656	766	875	983	1089	1305	

Technische eigenschappen. Selectietabellen

KOELING - SYSTEEM 4 LEIDINGEN

Referentie waterdebiet (Q_w) 200 l/h

Voor andere waarden van het waterdebiet corrigeer vermogen in het buizenstelsel (P_{sw}) in de tabel met factoren aangegeven in de bijgevoegde tabel.

IHK - SYSTEEM 4 BUIZEN - KOELING			
GROOTTE	900	1200	1500
QW (l/h)	Correctiefactor vermogen buizenstelsel		
80	0,79	0,79	0,79
100	0,85	0,84	0,85
120	0,89	0,88	0,89
150	0,95	0,94	0,95
180	0,98	0,98	0,98
200	1,00	1,00	1,00
250	1,03	1,03	1,03
290	1,05	1,05	1,05
340	1,07	1,07	1,07

IHK - SYSTEEM 4 BUIZEN - KOELING																		
Afmeting	Type sproeier	Q_{pr}		L_w - dB(A)	ΔP_{pr} (Pa)	X (m)	ΔT_{pr} (K)					ΔT_{swin} (K)						ΔP_w (kPa)
							6	7	8	9	10	6	7	8	9	10	12	
		l/s	m ³ /h	P_{pr} (W)					P_{sw} (W)									
900	P	6,9	25	<20	53	2,2	50	58	66	75	83	136	167	201	235	276	346	4.1
		9,2	33	23	92	2,8	66	77	88	99	110	180	217	253	288	327	401	
		11,1	40	28	136	3,5	80	93	106	120	133	214	256	294	331	370	448	
		12,5	45	31	172	3,9	90	105	120	135	150	236	281	321	360	400	481	
		13,9	50	34	212	4,3	100	116	133	150	166	257	304	346	387	429	514	
	M	12,5	45	<20	55	3,1	90	105	120	135	150	198	238	275	311	350	426	
		16,1	58	24	92	4,1	116	135	154	174	193	246	291	332	372	413	496	
		19,4	70	30	134	4,9	140	163	186	210	233	284	334	378	423	467	558	
		22,2	80	33	176	5,6	160	186	213	240	266	312	364	412	462	510	609	
		25,0	90	36	223	6,3	180	210	240	270	300	337	392	443	498	550	657	
	G	19,4	70	20	54	3,6	140	163	186	210	233	229	272	311	350	389	469	
		25,0	90	27	90	4,7	180	210	240	270	300	279	328	371	416	459	549	
		30,6	110	33	135	5,7	220	256	293	330	366	321	374	422	475	524	625	
		34,7	125	36	175	6,5	250	291	333	375	416	348	404	456	514	568	679	
		38,9	140	39	219	7,3	280	326	373	420	466	373	431	488	551	610	729	
1200	P	9,2	33	<20	50	2,4	66	77	88	99	110	209	247	272	307	332	382	5,3
		12,5	45	25	93	3,3	90	105	120	135	150	261	308	344	387	428	504	
		15,0	54	30	134	3,0	108	126	144	162	180	297	350	395	442	493	585	
		17,5	63	34	182	4,6	126	147	168	189	210	330	389	441	493	550	658	
		20,8	75	39	258	5,5	150	175	200	225	250	370	436	498	555	618	743	
	M	16,1	58	<20	50	3,5	116	135	154	174	193	263	311	348	391	433	510	
		20,6	74	25	81	4,4	148	172	197	222	246	312	368	416	466	520	620	
		25,6	92	31	126	5,5	184	214	245	276	306	362	426	485	542	604	724	
		30,0	108	35	173	6,4	216	252	288	324	360	401	471	540	602	668	804	
		36,1	130	40	251	7,7	260	303	346	390	433	450	526	606	675	743	896	
	G	25,0	90	22	49	3,0	180	210	240	270	300	295	348	392	439	490	582	
		30,6	110	27	73	4,9	220	256	293	330	366	338	399	453	506	565	676	
		40,3	145	35	127	6,4	290	338	386	435	483	406	476	546	609	674	812	
		47,2	170	39	175	7,5	340	396	453	510	566	447	523	603	672	740	892	
		52,8	190	42	218	8,4	380	443	506	570	633	478	558	642	716	786	948	
1500	P	11,7	42	<20	53	2,7	84	98	112	126	140	254	299	338	391	445	546	6.4
		14,4	52	24	81	3,4	104	121	138	156	173	302	354	400	455	512	621	
		17,5	63	30	119	4,1	126	147	168	189	210	350	408	462	520	581	699	
		21,1	76	35	173	4,0	152	177	202	228	253	400	466	527	590	657	786	
		25,0	90	40	244	5,9	180	210	240	270	300	447	520	589	659	731	873	
	M	19,4	70	20	47	3,7	140	163	186	210	233	316	369	417	473	532	642	
		25,0	90	27	79	4,8	180	210	240	270	300	381	443	501	562	627	751	
		30,6	110	32	118	5,8	220	256	293	330	366	436	507	574	642	713	851	
		36,1	130	37	164	6,9	260	303	346	390	433	483	561	637	712	790	944	
		41,7	150	41	219	7,9	300	350	400	450	500	524	609	693	776	860	1028	
	G	31,9	115	23	52	4,5	230	268	306	345	383	372	433	490	550	614	736	
		40,3	145	29	83	5,7	290	338	386	435	483	435	506	574	641	712	851	
		49,4	178	35	125	7,0	356	415	474	534	593	493	573	651	728	807	965	
		58,3	210	40	175	8,3	420	490	560	630	700	540	628	716	802	889	1065	
		69,4	250	44	248	9,8	500	583	666	750	833	591	688	785	883	980	1176	

Technische eigenschappen. Selectietabellen

VERWARMING - SYSTEEM 2 LEIDINGEN

Referentie waterdebiet (Q_w) 200 l/h

Voor andere waarden van het waterdebiet corrigeer vermogen in het buizenstelsel (P_{sw}) in de tabel met factoren aangegeven in de bijgevoegde tabel.

IHK - SYSTEEM 2 BUIZEN - VERWARMING			
GROOTTE	900	1200	1500
QW (l/h)	Correctiefactor vermogen buizenstelsel		
80	0,81	0,81	0,81
100	0,86	0,86	0,86
120	0,89	0,89	0,89
150	0,96	0,96	0,96
180	0,98	0,98	0,98
200	1,00	1,00	1,00
250	1,03	1,03	1,03
290	1,04	1,04	1,04
340	1,06	1,06	1,06

IHK - SYSTEEM 2 BUIZEN - VERWARMING																		
Afmeting	Type sproeier	Q_{pr}		L_w - dB(A)	ΔP_{pr} (Pa)	X (m)	ΔT_{pr} (K)					ΔT_{swin} (K)					ΔP_w (kPa)	
							6	7	8	9	10	10	15	20	25	30		35
		l/s	m³/h	P_{pr} (W)					P_{sw} (W)									
900	P	6.9	25	<20	53	2.2	50	58	66	75	83	223	337	451	566	680	792	5.5
		9.2	33	23	92	2.8	66	77	88	99	110	279	421	564	708	850	993	
		11.1	40	28	136	3.5	80	93	106	120	133	325	491	657	825	991	1158	
		12.5	45	31	172	3.9	90	105	120	135	150	357	539	721	905	1087	1271	
		13.9	50	34	212	4.3	100	116	133	150	166	387	584	782	981	1179	1379	
	M	12.5	45	<20	55	3.1	90	105	120	135	150	282	425	569	714	858	1002	
		16.1	58	24	92	4.1	116	135	154	174	193	345	520	696	874	1050	1227	
		19.4	70	30	134	4.9	140	163	186	210	233	399	602	805	1010	1214	1420	
		22.2	80	33	176	5.6	160	186	213	240	266	441	665	890	1117	1343	1571	
		25.0	90	36	223	6.3	180	210	240	270	300	481	725	971	1218	1464	1713	
	G	19.4	70	20	54	3.6	140	163	186	210	233	300	453	606	761	914	1068	
		25.0	90	27	90	4.7	180	210	240	270	300	366	552	739	927	1114	1303	
		30.6	110	33	135	5.7	220	256	293	330	366	427	644	861	1081	1299	1519	
34.7		125	36	175	6.5	250	291	333	375	416	469	707	947	1188	1428	1671		
38.9		140	39	219	7.3	280	326	373	420	466	510	768	1027	1289	1550	1813		
1200	P	9.2	33	<20	50	2.4	66	77	88	99	110	298	447	595	744	897	1047	7.0
		12.5	45	25	93	3.3	90	105	120	135	150	379	570	760	952	1146	1341	
		15.0	54	30	134	3.0	108	126	144	162	180	437	657	877	1098	1321	1548	
		17.5	63	34	182	4.6	126	147	168	189	210	492	739	987	1237	1487	1742	
		20.8	75	39	258	5.5	150	175	200	225	250	561	842	1125	1410	1695	1984	
	M	16.1	58	<20	50	3.5	116	135	154	174	193	366	551	734	919	1106	1295	
		20.6	74	25	81	4.4	148	172	197	222	246	443	666	888	1113	1338	1568	
		25.6	92	31	126	5.5	184	214	245	276	306	523	785	1049	1314	1580	1851	
		30.0	108	35	173	6.4	216	252	288	324	360	589	884	1181	1480	1779	2082	
		36.1	130	40	251	7.7	260	303	346	390	433	672	1007	1347	1687	2029	2373	
	G	25.0	90	22	49	3.0	180	210	240	270	300	389	584	780	976	1175	1376	
		30.6	110	27	73	4.9	220	256	293	330	366	454	683	912	1142	1373	1609	
		40.3	145	35	127	6.4	290	338	386	435	483	560	841	1123	1407	1692	1981	
47.2		170	39	175	7.5	340	396	453	510	566	628	943	1260	1579	1899	2222		
52.8		190	42	218	8.4	380	443	506	570	633	679	1019	1362	1707	2052	2400		
1500	P	11.7	42	<20	53	2.7	84	98	112	126	140	373	566	751	936	1127	1319	8.5
		14.4	52	24	81	3.4	104	121	138	156	173	443	668	889	1110	1335	1562	
		17.5	63	30	119	4.1	126	147	168	189	210	515	774	1032	1290	1551	1814	
		21.1	76	35	173	4.0	152	177	202	228	253	594	891	1190	1489	1790	2092	
		25.0	90	40	244	5.9	180	210	240	270	300	673	1008	1347	1687	2027	2369	
	M	19.4	70	20	47	3.7	140	163	186	210	233	442	667	888	1109	1334	1561	
		25.0	90	27	79	4.8	180	210	240	270	300	538	808	1079	1350	1622	1897	
		30.6	110	32	118	5.8	220	256	293	330	366	626	939	1254	1570	1887	2206	
		36.1	130	37	164	6.9	260	303	346	390	433	707	1059	1415	1773	2130	2490	
		41.7	150	41	219	7.9	300	350	400	450	500	780	1169	1563	1958	2353	2750	
	G	31.9	115	23	52	4.5	230	268	306	345	383	491	739	985	1232	1481	1732	
		40.3	145	29	83	5.7	290	338	386	435	483	587	881	1176	1472	1769	2068	
		49.4	178	35	125	7.0	356	415	474	534	593	683	1023	1367	1712	2057	2405	
58.3		210	40	175	8.3	420	490	560	630	700	766	1148	1535	1923	2311	2701		
69.4		250	44	248	9.8	500	583	666	750	833	860	1290	1724	2159	2595	3033		

Technische eigenschappen. Selectietabellen

VERWARMING - SYSTEEM 4 LEIDINGEN

Referentie waterdebiet (Q_w) 200 l/h

Voor andere waarden van het waterdebiet corrigeer vermogen in het buizenstelsel (P_{sw}) in de tabel met factoren aangegeven in de bijgevoegde tabel.

IHK - SYSTEEM 4 BUIZEN - VERWARMING			
GROORTE	900	1200	1500
QW (l/h)	Correctiefactor vermogen buizenstelsel		
30	0,65	0,65	0,65
50	0,78	0,78	0,78
70	0,85	0,85	0,85
90	0,90	0,90	0,90
110	0,93	0,93	0,93
130	0,95	0,95	0,95
150	0,97	0,97	0,97
180	0,99	0,99	0,99
200	1,00	1,00	1,00
250	1,02	1,02	1,02

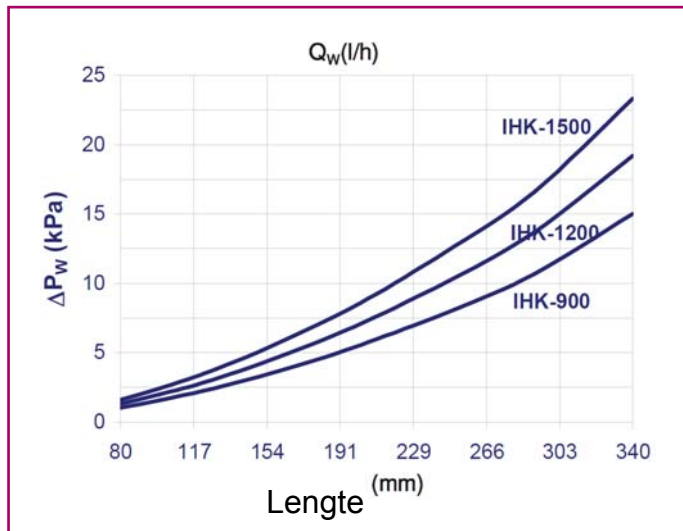
IHK - SYSTEEM 4 BUIZEN - VERWARMING																		
Afmeting	Type sproeier	Q_{pr}		L_W - dB(A)	ΔP_{pr} (Pa)	X (m)	ΔT_{pr} (K)					ΔT_{SWIN} (K)					ΔP_W (kPa)	
							6	7	8	9	10	10	15	20	25	30		35
		l/s	m ³ /h	P_{pr} (W)					P_{sw} (W)									
900	P	6,9	25	<20	53	2,2	50	58	66	75	83	146	224	298	375	452	529	5,5
		9,2	33	23	92	2,8	66	77	88	99	110	171	263	346	433	520	610	
		11,1	40	28	136	3,5	80	93	106	120	133	190	290	381	476	571	671	
		12,5	45	31	172	3,9	90	105	120	135	150	201	306	402	504	604	711	
		13,9	50	34	212	4,3	100	116	133	150	166	211	320	421	529	635	746	
	M	12,5	45	<20	55	3,1	90	105	120	135	150	178	273	359	448	538	632	
		16,1	58	24	24	4,1	116	135	154	174	193	202	308	405	507	609	716	
		19,4	70	30	134	4,9	140	163	186	210	233	219	333	439	552	663	779	
		22,2	80	33	176	5,6	160	186	213	240	266	230	348	461	581	701	824	
		25,0	90	36	223	6,3	180	210	240	270	300	239	361	481	609	734	864	
	G	19,4	70	20	54	3,6	140	163	186	210	233	190	291	382	478	573	673	
		25,0	90	27	90	4,7	180	210	240	270	300	214	325	427	537	644	758	
		30,6	110	33	135	5,7	220	256	293	330	366	231	349	462	583	702	825	
		34,7	125	36	175	6,5	250	291	333	375	416	240	362	483	612	738	868	
		38,9	140	39	219	7,3	280	326	373	420	466	248	374	501	637	769	906	
1200	P	9,2	33	<20	50	2,4	66	77	88	99	110	181	276	374	473	569	662	7,0
		12,5	45	25	93	3,3	90	105	120	135	150	210	320	435	550	659	769	
		15,0	54	30	134	3,0	108	126	144	162	180	229	349	473	599	716	837	
		17,5	63	34	182	4,6	126	147	168	189	210	246	373	506	640	765	896	
		20,8	75	39	258	5,5	150	175	200	225	250	266	400	543	685	820	963	
	M	16,1	58	<20	50	3,5	116	135	154	174	193	211	323	438	558	663	774	
		20,6	74	25	81	4,4	148	172	197	222	246	237	361	490	619	740	866	
		25,6	92	31	126	5,5	184	214	245	276	306	262	395	536	677	809	950	
		30,0	108	35	173	6,4	216	252	288	324	360	280	420	568	717	858	1010	
		36,1	130	40	251	7,7	260	303	346	390	433	299	446	603	760	912	1074	
	G	25,0	90	22	22	3,0	180	210	240	270	300	225	342	464	587	702	820	
		30,6	110	27	73	4,9	220	256	293	330	366	247	374	507	641	766	897	
		40,3	145	35	127	6,4	290	338	386	435	483	277	416	564	712	852	1002	
		47,2	170	39	175	7,5	340	396	453	510	566	294	440	594	749	899	1059	
		52,8	190	42	218	8,4	380	443	506	570	633	306	455	614	774	930	1095	
1500	P	11,7	42	<20	53	2,7	84	98	112	126	140	218	328	446	564	676	792	8,5
		14,4	52	24	81	3,4	104	121	138	156	173	239	361	493	623	748	877	
		17,5	63	30	119	4,1	126	147	168	189	210	260	393	537	683	815	956	
		21,1	76	35	173	4,0	152	177	202	228	253	281	424	579	732	879	1032	
		25,0	90	40	244	5,9	180	210	240	270	300	300	452	615	778	934	1097	
	M	19,4	70	20	47	3,7	140	163	186	210	233	245	371	506	640	768	901	
		25,0	90	27	79	4,8	180	210	240	270	300	273	413	563	713	855	1004	
		30,6	110	32	118	5,8	220	256	293	330	366	296	446	607	768	922	1083	
		36,1	130	37	164	6,9	260	303	346	390	433	314	472	640	809	972	1142	
		41,7	150	41	219	7,9	300	350	400	450	500	328	493	666	840	1008	1186	
	G	31,9	115	23	52	4,5	230	268	306	345	383	265	401	547	693	831	975	
		40,3	145	29	83	5,7	290	338	386	435	483	292	440	599	757	909	1068	
		49,4	178	35	125	7,0	356	415	474	534	593	314	472	640	809	971	1141	
		58,3	210	40	175	8,3	420	490	560	630	700	330	495	669	844	1013	1192	
		69,4	250	44	248	9,8	500	583	666	750	833	345	518	696	877	1051	1236	

Technische eigenschappen. Selectiegrafieken

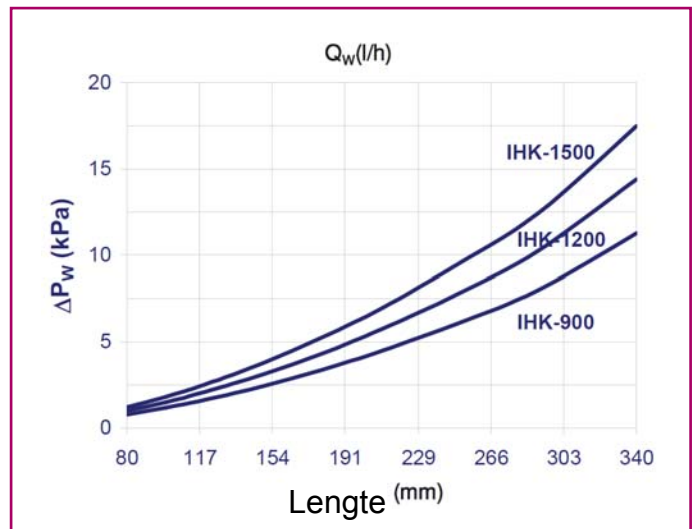
Drukval in water

Hieronder worden de grafieken weergegeven voor het berekenen van het drukverlies in het buizenstelsel voor waterdebieten in verschillende systemen:

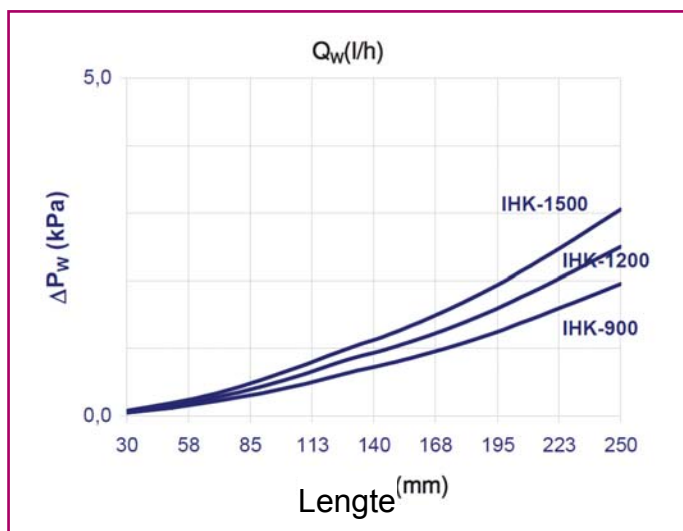
Systeem 2 buizen. Koeling - Verwarming



Systeem 4 buizen. Koeling



Systeem 4 buizen. Verwarming



Codering

Voorbeeld van codering voor het plaatsen van een bestelling. Alle varianten in de maten, accessoires, enz. van de IHK plafondinductierooster van KOOLAIR zijn aangegeven.

(a): Model

IHK plafondinductieunit
IHK-F plafondinductie-luchttoevoerroosters
IHK-V perifere plafondinductieunit.

(b): Lengte

IHK : 900 – 1200 – 1500 (mm)

(c): Configuratie luchtsproeier

- P
- M
- G

(d): Buizenstelsel. Type systeem.

- 2 Buizenstelsel voor systeem 2 buizen
- 4 Buizenstelsel voor systeem 4 buizen

(e): Positie en lucht/water aansluitingopstellingen

- FWI Frontale aansluiting primair water aan linkerkant
- FWD Frontale aansluiting primair water aan rechterkant
- LIWI Zijdellingse aansluiting primaire lucht en water aan linkerkant
- LIWD Zijdellingse aansluiting primaire lucht aan linkerkant en water aan rechterkant
- LDWD Zijdellingse aansluiting primaire lucht en water aan rechterkant
- LDWI Zijdellingse aansluiting primaire lucht aan rechterkant en water aan linkerkant

(f): Model luchttoevoerrooster

- 20-DH Rooster dubbele afbuiging
- 31-1 Lineair rooster grille met vaste horizontale lamellen

(g): Model rooster voor retourlucht

- 22-5 Rasterrooster
- 27-R Rooster met geperforeerde plaat

(h): Afwerking

- RAL 9010 Geschilderd in RAL 9010 glanzend wit als standaard afwerking
- RAL ... Gelakt in te bepalen RAL kleur op aanvraag

Codering

(i): Overige accessoires of onderdelen

Door middel van speciale vermelding in de bestelling kunnen ook andere onderdelen besteld worden:

- **Elektrische weerstand:** Voor 2 leidingsystemen (koud water), ingebouwd in de unit.
Watt (W) vermogen geleverd door systeem aangeven.
- **Stuurklep:** Op verzoek kunnen in de wateraansluitingen regelkleppen en/of hoeveelheidsregelkleppen aangebracht worden. Gelieve het model, het type en de eventuele bijbehorende servomotor aan te geven.
- **Anti-condens-sensor:** Op verzoek kan de unit voorzien worden van een anti-condens-sensor op het oppervlak van de leidingen bij de koudwateringang.
- **Luchtvolumeregelaar:** Koolair heeft diverse accessoires voor luchtregeling die samen met de actieve koelbalken geleverd kunnen worden.
- **Voorbeeld van codering:**

(a) (b) (c) (d) (e) (f) (g) (h) (i)
IHK – 1200 – M – 2 – LIWI – 20-DH – 22-5 – RAL 9010 – overige

Technische specificatie

Plafondinductieunit met uitblazing zijdelingse lucht in één richting, IHK model van Koolair, lengte C mm en hoogte 200 mm. Dit is een specifiek ontworpen terminal unit voor gebruik in horizontale positie op verlaagde plafonds of wanden, in hotelkamers, eenpersoonskamers in ziekenhuizen en kantoren. Verschillende opties qua ontwerp van inductie- en/of luchttoevoerroosters kunnen worden gemonteerd.

Het bestaat uit een behuizing met ophangbeugels voor ophanging, aansluiting van Ø125 mm voor primaire lucht (frontaal/zijdelings), met kunststof luchtsproeiers gemonteerd op de metalen plaat, in drie verschillende maten (P-M-G) voor het optimaliseren van de inductie. Buizenstelsels in horizontale positie (2/4 buizen) voor koeling en/of verwarming, koperen buizen met gasdraadaansluitingen met een buitendiameter van 12 mm en een buizenbundel van aluminium ribben.

De units zijn gemaakt van verzinkt staal en aluminium roosters. Standaard afgewerkt in glanzende lak RAL9010. Andere RAL-kleuren zijn op aanvraag beschikbaar.

DEZE CATALOGUS IS INTELLECTUEEL EIGENDOM.

De reproductie van een deel of van de volledige inhoud is verboden zonder de uitdrukkelijke en specifieke toestemming van KOOLAIR, S.A.



KOOLAIR, S.A.

Calle Urano, 26

Poligono industrial nº 2 – La Fuensanta

28936 Móstoles - Madrid - (España)

Tel: +34 91 645 00 33

Fax: +34 91 645 69 62

e-mail: info@koolair.com

www.koolair.com