

KOOLAIR



Techo filtrante



KTF

Instrucciones
de montaje

www.koolair.com

Techo filtrante KTF

Instrucciones de montaje



Techo filtrante KTF Instrucciones de montaje

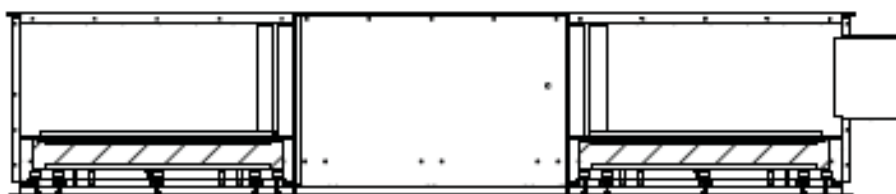
TAMAÑOS FILTROS

- 305 x 610 x 68 mm
- 610 x 610 x 68 mm
- 915 x 610 x 68 mm
- 1220 x 610 x 68 mm

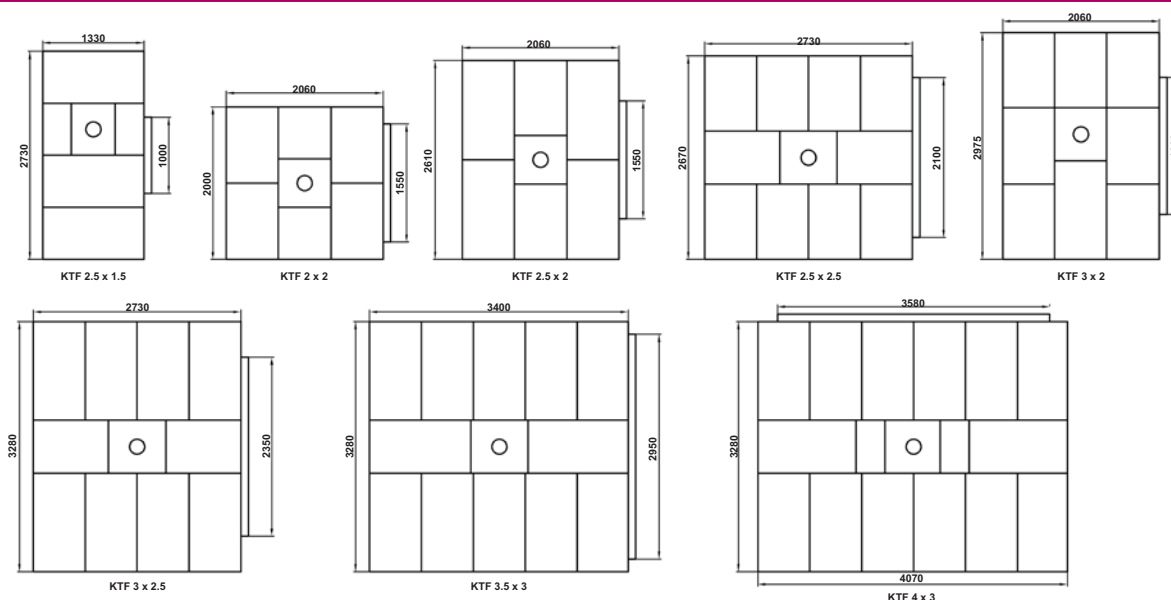
DIFERENTES COMBINACIONES DE PANELES

TAMAÑO KTF	HUECO		DIMENSIÓN TOTAL				BOCA			Nº DE PIEZAS	DIMENSIÓN TOTAL (CON FILTROS)	FILTROS	
	L1	H1	L	x	H	x	A	L	x				H
2,5x1,5	2680	1280	2730	x	1330	x	450	1000	x	200	1	212	(12,6)*3+(3,6)*2
2x2	2010	1950	2060	x	2000	x	450	1550	x	200	2	212	(9,6)*4+(6,6)*2
2,5x2	2560	2010	2610	x	2060	x	450	1550	x	200	2	257	(9,6)*2+(12,6)*4
3x2	2925	2010	2975	x	2060	x	450	1800	x	200	2	277	(9,6)*7+(12,6)*1
2,5x2,5	2680	2620	2730	x	2670	x	450	2100	x	200	2	347	(9,6)*10
3x2,5	3230	2680	3280	x	2730	x	450	2350	x	200	4	410	(9,6)*2+(12,6)*8
3,5x3,5	3350	3230	3400	x	3280	x	450	2950	x	200	4	478	(12,6)*12
4x3	4020	3230	4070	x	3280	x	450	3580	x	200	4	561	(12,6)*14+(3,6)*2

CROQUIS



TAMAÑOS TECHOS FILTRANTES



Techo filtrante KTF

Instrucciones de montaje

PALETIZACIÓN DE LOS CONJUNTOS

Ejemplo de embalajes

La tornillería necesaria está dentro del paso de las lámparas cialíticas.



¡¡ ATENCIÓN !!

Una vez desembalado, poner tacos de madera para no dañar los soportes.

LIMPIAR LAS SUPERFICIES DE CONTACTO CON LA SILICONA



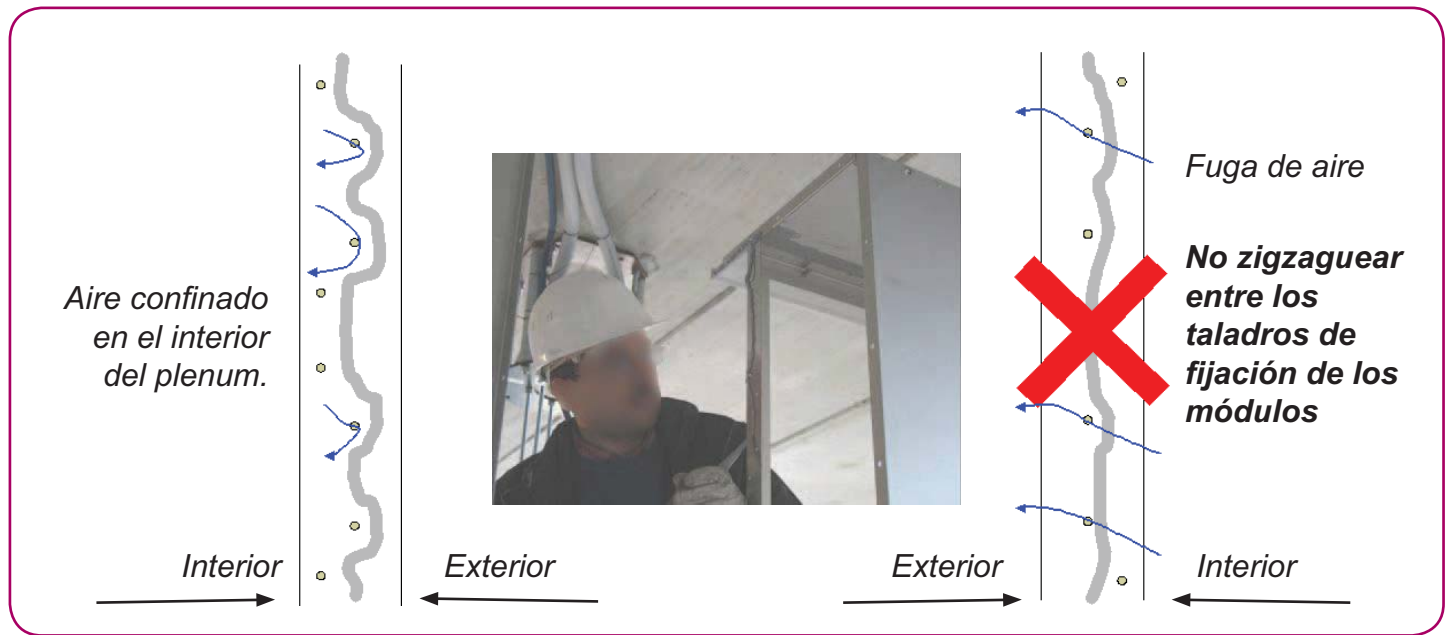
Limpiar todas las uniones del conjunto con alcohol de 90°.



Aplicar silicona en todas las zonas de unión del conjunto.

Techo filtrante KTF Instrucciones de montaje

MÉTODO DE APLICACIÓN DE LA SILICONA



ENSAMBLAJE DE LOS MÓDULOS



Techo filtrante KTF

Instrucciones de montaje

APLICACIÓN DE SILICONA EN INTERIORES DEL TECHO



Limpieza del excedente de silicona después del montaje de módulos

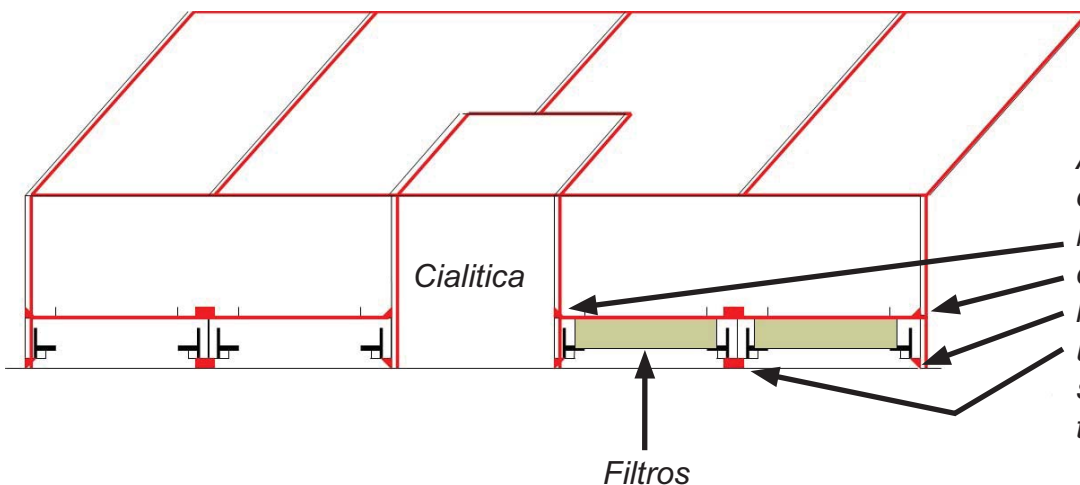


Aplicación con pistola



Rematar con el dedo

LUGARES DE APLICACIÓN DE LA SILICONA



Aplicar silicona en todos los bordes del interior del plenum y en los bordes de la unión de la superficie y el techo.

Techo filtrante KTF Instrucciones de montaje

COLOCACIÓN DE PLÁSTICO DE PROTECCIÓN

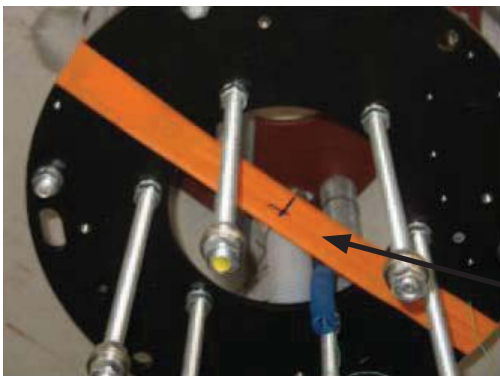
Cubrir con plástico el conjunto a la hora de trabajar, con el fin de mantener el conjunto lo mas limpio posible, para ello se podrá usar cinta adhesiva que luego se retirara



INSTALACIÓN DEL TECHO 1ª FASE: EL CENTRADO DEL TECHO AL SUELO



Limpiar el suelo



Colocar el láser en el centro del Panel

Localizar el centro de las cialíticas (centro del techo)



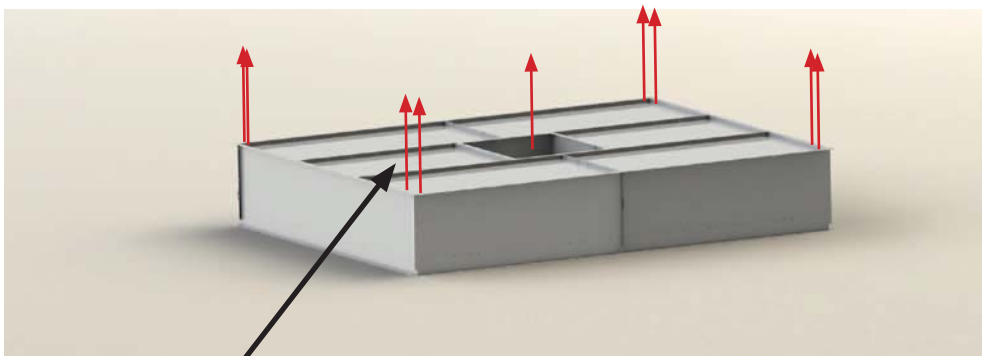
El uso de un láser es esencial

Techo filtrante KTF

Instrucciones de montaje

INSTALACIÓN DEL TECHO 2ª FASE: IDENTIFICACIÓN DE PUNTOS DE ANCLAJE

Presentamos el techo en el suelo centrado con respecto a la lámpara y alineado con las paredes.



Haciendo referencia en los agujeros de anclaje y mediante el láser marcamos los agujeros iniciales y finales de cada dimensión en el techo gracias a un láser (el resto de agujeros tienen un paso de 200 mm)

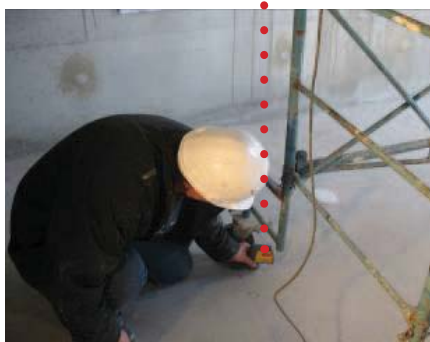
INSTALACIÓN DEL TECHO 3ª FASE: TRANSPORTAR ESTOS PUNTOS AL TECHO PARA COLOCAR VARILLAS ROSCADAS DE FIJACIÓN

Techo



1. Taladrar

2. Colocar taco de anclaje



Suelo



3. Introducir varilla en el taco

Techo filtrante KTF Instrucciones de montaje

INSTALACIÓN DEL TECHO 4ª FASE: IZADO DEL PANEL AL TECHO



1 - Preposicionar el panel en su ubicación

2 - Bascular el panel sobre la zona de elevación

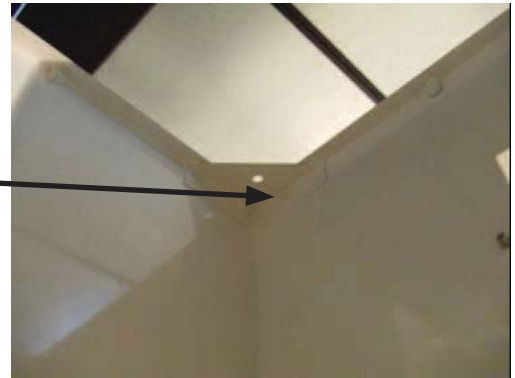


3 - Elevar el panel de forma simultanea hasta su ubicación, asegurándose de que se introduzcan correctamente las varillas en los puntos de anclaje

INSTALACIÓN DEL TECHO 5ª FASE: FIJACIÓN DE PANEL FILTRANTE



Soportes de fijación seguridad
¡¡ Atención !!
mantener sistema de elevación



Fijar con arandelas y tuercas



Techo filtrante KTF

Instrucciones de montaje

TECHO INSTALADO



INSTALACIÓN FILTROS 1º FASE: QUITAR CHAPA PERFORADA



Soltamos los tornillos allen avellanos M6 y bajamos la chapa perforada.

Techo filtrante KTF Instrucciones de montaje

INSTALACIÓN FILTROS 2ª FASE: COLOCACIÓN FILTRO

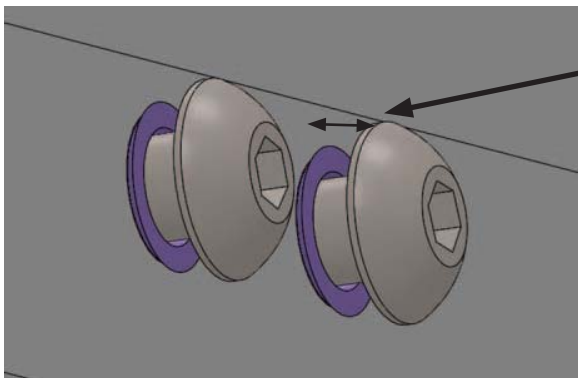


Asegurarse que la cabeza de los tornillos del mecanismo de apriete hace tope con el portafiltros.

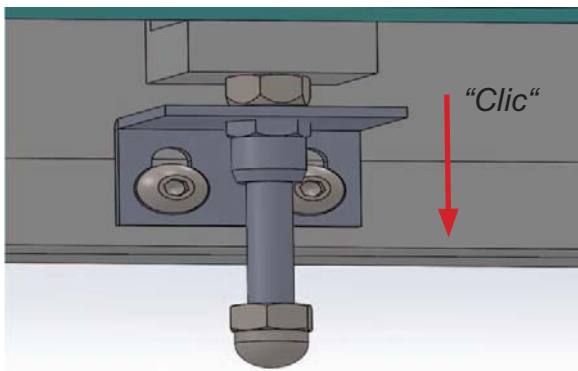


Presentamos el filtro en portafiltros y empujamos hacia arriba hasta que las ballestas cortas permiten la autosustentación del filtro.

INSTALACIÓN FILTROS 3º FASE: MECANISMOS DE APRIETE



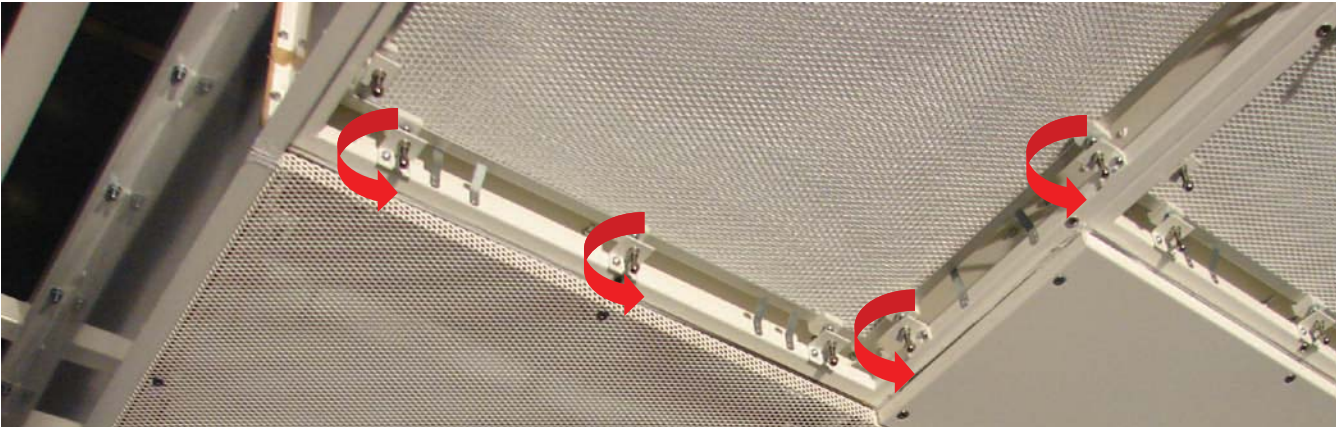
Distancia 3 mm aprox. Tornillos allen M5.



Colocamos el mecanismo de apriete y empujamos hacia abajo hasta que quede clipado. Después apretamos tornillos allen M5.

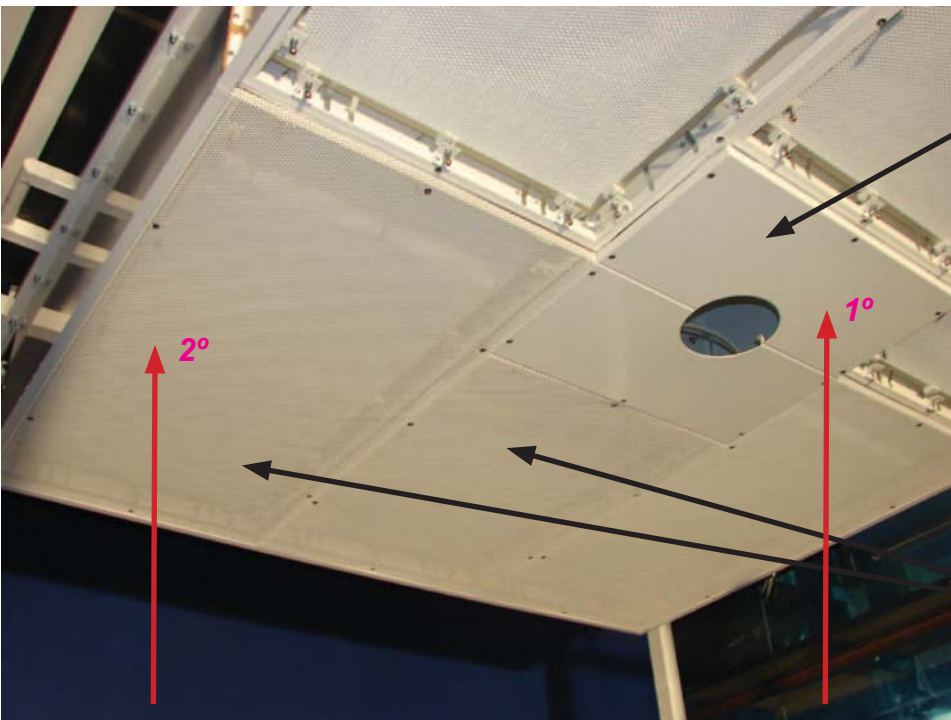
Techo filtrante KTF Instrucciones de montaje

INSTALACIÓN FILTROS 4ª FASE: APRIETE FILTRO



Una vez colocados todos los mecanismos de apriete debemos apretar de forma contrapeada hasta que el apriete del filtro sea uniforme en toda su superficie. La longitud de apriete dependerá del burlete del filtro.

TECHO TERMINADO: COLOCACIÓN CHAPA PERFORADA



Colocar en primer lugar las chapas centrales abrazando la lámpara mediante tornillos inoxidables avellanados M6 suministrados.

En segundo lugar colocaremos las chapas perforadas mediante tornillos inoxidables avellanados M6 suministrados.

ESTE CATÁLOGO ES PROPIEDAD INTELECTUAL.

Queda prohibida la reproducción parcial o total de su contenido sin autorización expresa y fehaciente de KOOLAIR, S.A.



KOOLAIR

KOOLAIR, S.A. (España)

Calle Urano, 26

Polig. Ind. nº 2 – La Fuensanta

28936 Móstoles (MADRID)

Tel: +34 91 645 00 33

Fax: +34 91 645 69 62

e-mail comercial: comercial@koolair.com

e-mail Koolair: info@koolair.com

www.koolair.com

Koolair, S.A. se reserva el derecho de modificar los datos publicados en cualquier momento.