

KOOLAIR

serie

KOOLCOM

Monitoringsysteem
voor gemotoriseerd
brandkleppen

ISO 9001

BUREAU VERITAS
Certification

Sistema de Gestión



www.koolair.com

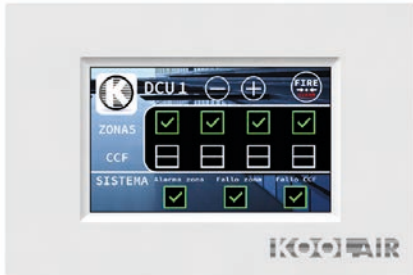


Inhoudsopgave

Beschrijving	2
Algemeen schema van het syteem	3
Componenten van het systeem	3
Aansluitschema KHUK	14
Accessoires	17
Milieuvoorschriften en garantie	19



Monitoringsysteem voor brandkleppen KOOLCOM.



Grafische console

Inleiding

KOOLCOM is een elektronisch regelsysteem voor brandkleppen waarbij het mogelijk is de toestand en de functionaliteit van elk brandklep automatisch en periodiek te monitoren en te verifiëren alsmede om de brandkleppen automatisch te sluiten bij een brandalarm.

Hoewel dit systeem perfect beheerd kan worden vanuit een BMS-systeem (Building Management System) kan KOOLCOM ook werken in stand-alone modus, dat wil zeggen, autonoom opereren zonder BMS en zonder extern onderhoudspersoneel.

HUB filosofie

KOOLCOM is het enige systeem op de markt waarbij de typologie van de installatie is gebaseerd op de filosofie HUB of knooppunt van communicatie.

Deze filosofie maakt het volgende mogelijk:

- Besturing van maximaal 31616 brandkleppen.
- Snellere datacommunicatie (32 keer sneller dan een systeem zonder deze typologie).
- Eenvoudige bedrading voor het alarmbeheer.



Bediening voor dataoverdracht KHUK

Technische specificaties

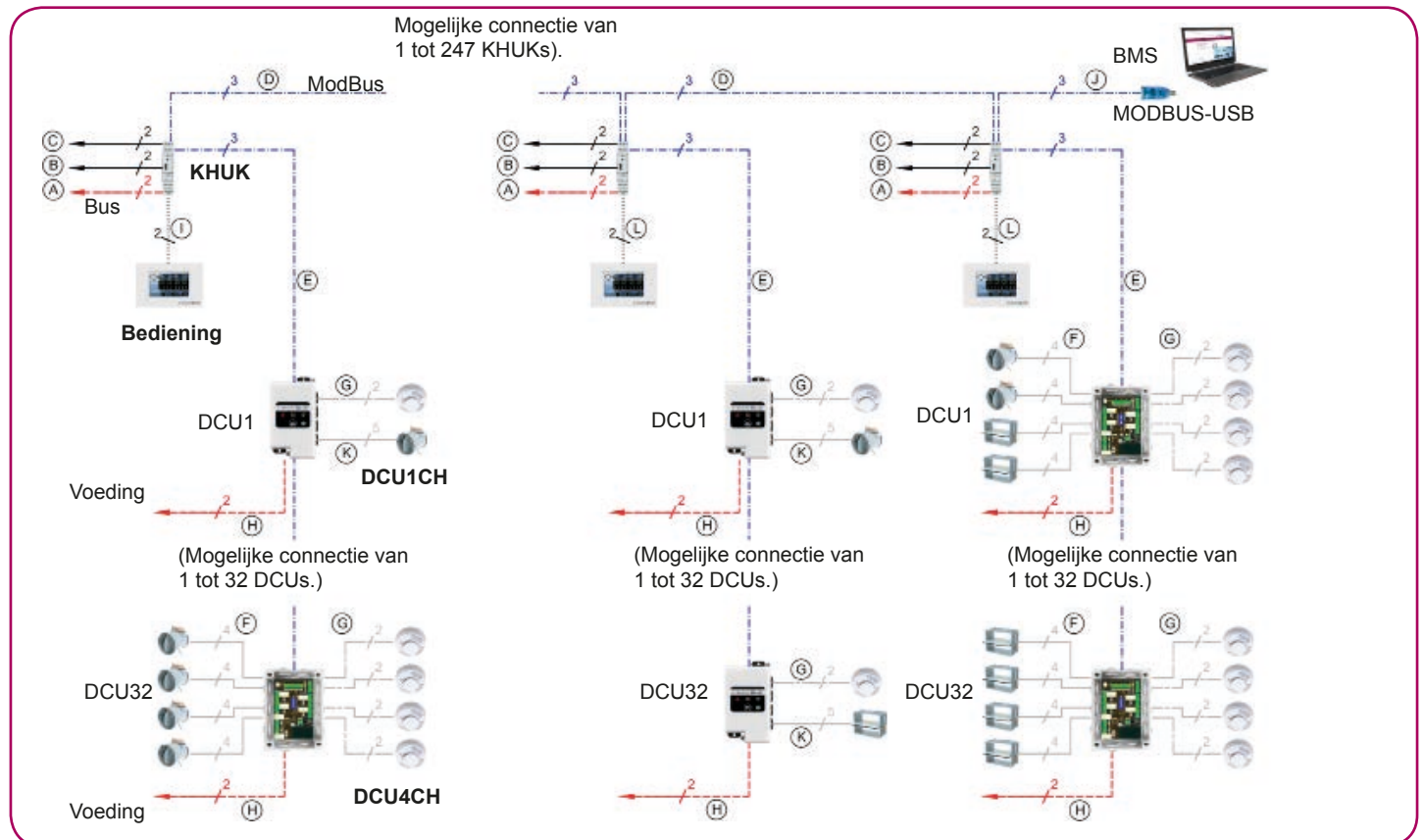
- Bediening van 1 tot 4 brandkleppen (DCU- Damper Control Unit)
- Bediening van brandkleppen met 24 V (gelijkstroom en wisselstroom) en 230 V wisselstroom
- Autonome of interactieve werking met de brandcentrale
- Programmeerbare periodieke controles
- Actuator voor luchttoevoerventilator, configureerbaar als afzuigventilator en voor rookafzuiging, middels externe schakelaar.
- MODBUS-communicatie. Configureerbare snelheid. Geïntegreerd buseinde
- Ingang / uitgang alarm. Potentiaalvrij contact.
- Testmodus voor rooksensoren



Bediening voor brandkleppen - DCU 1CH

Algemeen monitoringsysteem KOOLCOM

Opmerking: Bij het aansluiten van de alarmingang van de KHUK op de brandcentrale, dient de bedrading van MODBUS tussen KHUK en DCU's alsook de bedrading tussen KHUK en BMS **brandveilig te zijn**.



- | | |
|---|---|
| A – Voeding -KHUK. 24V. 2 Bekabeling. Polariteit aanhouden +24V y GND(-). | AWG20 (0.5mm ²). |
| B - KHUK-SCHAKELAAR HERBEWAPENING. 24V. 2 Bekabeling. Polariteit aanhouden REARM y +24V . | AWG26 (0.13mm ²). |
| C - KHUK- INGANG VAN ALAMCENTRALE. 2 Bekabeling. Polariteit aanhouden. +24V y ALARM. | AWG26 (0.13mm ²). |
| D - KHUK-KHUK. ModBus. 3 Bekabeling. Polariteit aanhouden A+, B- y GND. | 0.2mm ² . |
| E - KHUK-DCU. ModBus. 3 Bekabeling. Polariteit aanhouden A+, B- y GND. | 0.2mm ² . |
| F - DCU-BRANDKLEP. 3 Bekabeling contacten + 2 Bekabeling motor. | Contacten AWG206 (0.13mm ²)/ Motor AWG20 (0.5mm ²). |
| G - DCU-ROOKMELDERS. 2 ekabeling. | AWG20 (0.5mm ²). |
| H - DCU-Voeding 220V. 2 Bekabeling. | AWG20 (0.5mm ²). |
| I - KHUK-CONSOLE. 2 Bekabeling. Zonder polariteit. | AWG20 (0.5mm ²). |
| J - KHUK-BMS. ModBus. | 0.2mm ² . |

Minimum secties voor maximale lengte van 100 m. Voor grotere lengtes dienen de genormaliseerde A.W.G. waarden te worden geraadpleegd. **ModBus:** 3 Bekabeling. Specifieke kabel RS-485, minimaal 3 geleiders + afscherming. Nominale impedantie van 100-120 ohm. AWG24 (sectie 0.2mm², diameter 0,51 mm. gevlochten).

Opmerking: Bij gebruik van de DCU-alarmingang dienen 2 kabels AWG26 (0.13mm²) te worden gebruikt.

Componenten van het systeem. Brandkleppenbediening (DCU 1CH)

Het is de besturingselektronica van de verschillende brandkleppen. KOOLCOM heeft twee modellen, afhankelijk van of er met hetzelfde apparaat één brandklep dient te worden aangestuurd of maximaal 4 brandkleppen.

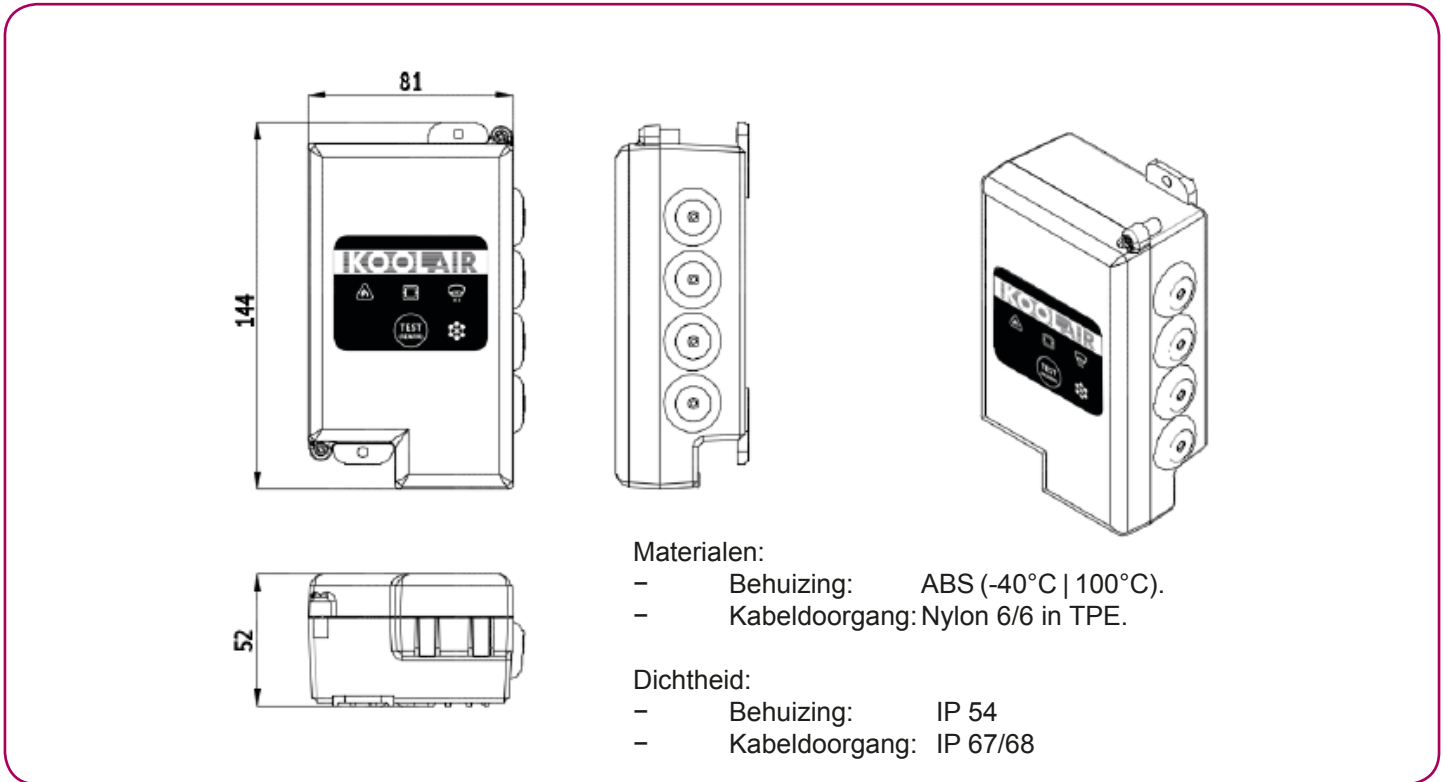


Bediening 1 module (DCU 1CH)

DCU 1CH (bediening, 1 module) is een apparaat om gemotoriseerd brandkleppen aan te sturen waarbij middels ModBus communicatie de automatisering en besturing wordt mogelijk gemaakt.

Ze worden geïntegreerd in het KOOLCOM systeem voor de besturing en supervisie van brandkleppen. Dit wordt aangevuld met KHUK eenheden (KoolCom Hub Unit KoolAir) die het mogelijk maken de DCU's te groeperen (zowel 1CH als 4CH) in sets van 32 eenheden en het mogelijk maken de kleurenconsole met touchscreen aan te sluiten. Elke DCU 1CH beschikt over:

- 1 ingang voor conventionele rookdetector (zone).
- 1 uitgang voor brandklep verkrijgbaar in twee formaten:
 - Directe aansluiting van Belimo motoren.
 - Aansluiting voor universele motoren.
- 1 voedingsingang
- 1 Modbus-aansluiting.
- Uitvoeringen:
 - 24V (AC / DC) - 100-DCK300: Voor motor brandklep voeding 24 V.
 - 230 V AC - 100-DCK400: Voor motor brandklep voeding 230 V.



Materialen:

- Behuizing: ABS (-40°C | 100°C).
- Kabeldoorgang: Nylon 6/6 in TPE.

Dichtheid:

- Behuizing: IP 54
- Kabeldoorgang: IP 67/68

Specificaties (DCU 1CH)

- **Maximale belasting** aan de uitgang voor de brandklepmotor

Model 24V (AC / DC): 3A
Model 230 V AC: 0.5A

- **Maximale belasting** in de detectiezone: 100mA

- **Maximaal verbruik** (zonder aansluiting van detector of brandklep):

Model 24V (AC / DC): 100mA bij 24V
Model 230 V AC: 70mA bij 230V

- **Beschermd tegen kortsluiting en elektrostatische ontlading** aan de zone aansluiting, de contacten van de brandklep en de ModBus connectie.

- **MODBUS:**

- Type apparaat: Slave
- ModBus-implementatie: RTU voor RS-485
- Maximaal aantal DCU's zonder repeater: 32
- Standaardconfiguratie: 9600bps 8E1
- Configureerbare BUS-dataoverdrachtsnelheid zowel op de print als via ModBus.
- BUS-einde op de print activeerbaar door middel van jumper.

- **Knop voor de installateur** op het frontpaneel biedt de mogelijkheid om:

- Testen en configuratie vanaf het frontpaneel.
- Terugzetten van de alarmen vanaf de DCU zelf: Er is geen laptop nodig om alarmen terug te zetten als de operator zich voor de DCU bevindt.

- **Aansluiting van de Zone:**

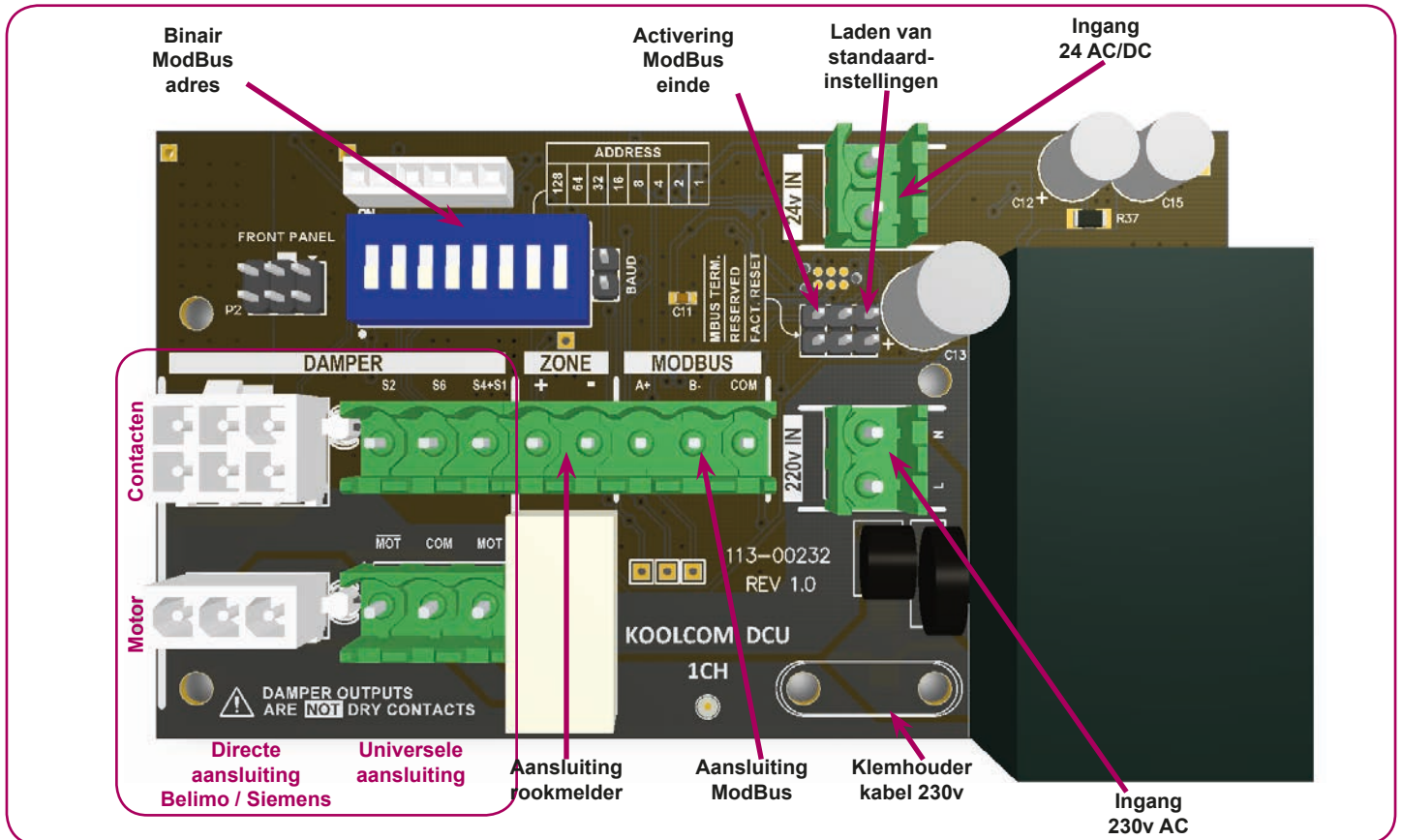
- Beveiligd tegen kortsluiting en elektrostatische ontladingen
- Monitoring: Monitoring maakt het mogelijk om problemen met de bekabeling en de demontage van de detector te signaleren.
- Ondersteunt de meeste rookmelders, zowel zelfbegrensdetectoren als detectoren die stroombegrenzing nodig hebben in de centrale.
- Automatische detectie van de zone: het is niet nodig om een weerstand te plaatsen op de klemmen en de zone dient niet weergegeven te worden als defect indien de zones niet worden gebruikt.
- Testmodus van de rookmelders: maakt het mogelijk de rookmelders te testen zonder dat de DCU brandalarmmeldingen geeft.

- **Autotest van de brandklep** met programmeerbare intervallen.

- **Automatische detectie van de brandklep en de zone:** het is niet noodzakelijk om bruggen te plaatsen noch te weer te geven indien ze niet worden gebruikt.

- **Duidelijke aanwijzingen van de aansluitingen** naast elke connector.

Brandkleppenbediening 1 module (DCU 1CH)



De universele aansluiting van de brandklep maakt gebruik van 5 draden:

o Contacten:

- S4 + S1: kunnen worden verbonden aan de brandklep zelf.
- S2 en S6 normaal open contacten voor de twee eindeloopschakelaars

o Motor:

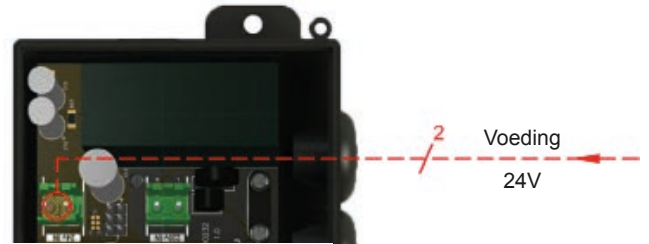
- COM: gemeenschappelijke, negatief (of neutraal bij DCU 230V)
- MOT: positief (of fase bij DCU 230V)

$\overline{\text{MOT}}$: wordt normaal gesproken niet gebruikt, is hetzelfde signaal als MOT, maar met omgekeerde logica.

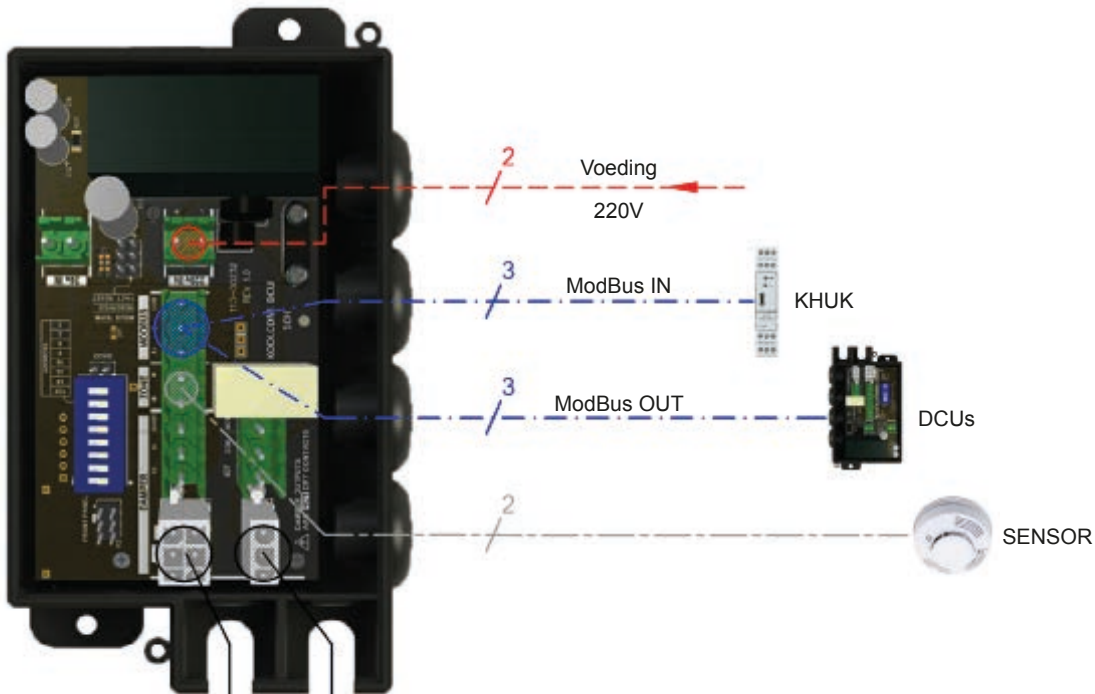
De aansluitingen naar de motor van de brandklep **zijn geen potentiaalvrije contacten**, maar hebben reeds de benodigde spanning voor de voeding van de motor: 24V of 230V, afhankelijk van het model van de DCU.

Aansluiting brandkleppenbediening 1 module (DCU 1CH): twee versies (24V / 230V)

100-DCK300 - 24V:



100-DCK400 - 230V:



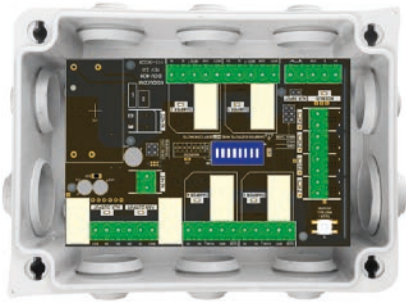
3 Contacten
2 Motor



BRANDKLEP

- - - Voeding 230V (verplicht klem gebruiken) 24V. 2 draden.
- - - ModBus. 3 draden.
- - - 2 draden.
- 3 draden contacten + 2 draden voeding motor.

Componenten van het brandkleppencontrolesysteem 4 modules (DCU 4CH)

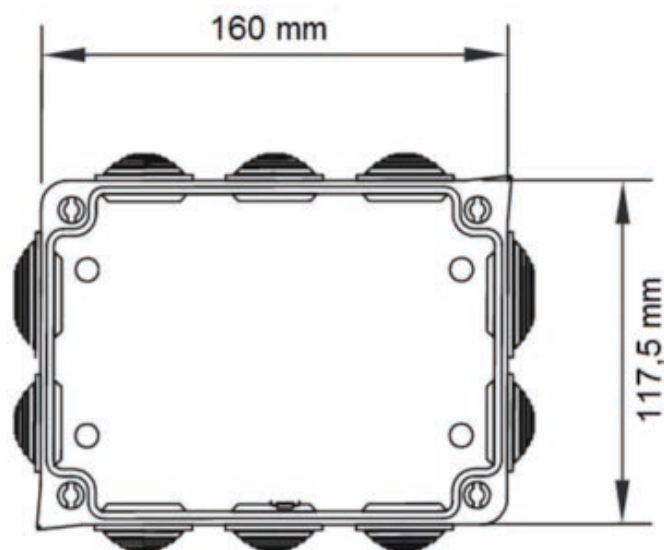
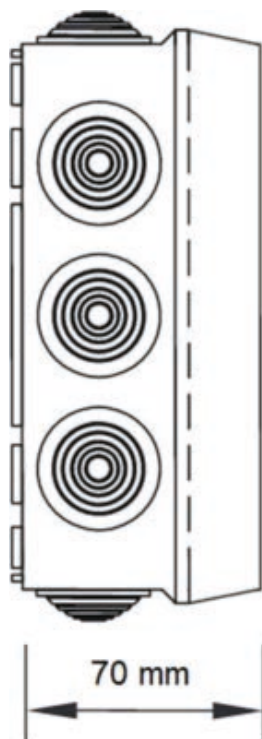


DCU 4CH (brandklepbediening, 4 modules) zijn apparaten om 4 gemotoriseerd brandkleppen en 4 rookdetectoren aan te sturen en te beheren waarbij middels ModBus communicatie de automatisering en besturing wordt mogelijk gemaakt.

Ze worden geïntegreerd in het KOOLCOM systeem voor de besturing en supervisie van brandkleppen en van 4 rookdetectoren. Dit wordt aangevuld met de KHUK eenheden (KoolCom Hub Unit KoolAir) die het mogelijk maken de DCU's te groeperen (zowel 1CH als 4CH) in sets van 32 eenheden en het mogelijk maken de kleurenconsole met touchscreen aan te sluiten.

Elke DCU 1CH beschikt over:

- 4 ingangen voor conventionele rookmelder (zone).
- 4 uitgangen voor brandkleppen. Directe aansluiting van motoren.
- 1 voedingsingang
- 1 Modbus-aansluiting .
- Uitvoeringen:
 - 24V (AC / DC) en • 230 V
 - Testdrukknop voor brandklep
 - Potentiaalvrij contact voor ingang van extern alarm
 - Potentiaalvrij contact voor ventilator voor toevoer/afvoer
 - Potentiaalvrij contact signaal gevend van het gedetecteerde alarm
 - Visuele Indicatie van de toestand van alle kleppen middels leds op de printplaat



Specificaties (DCU 4CH)

- **Maximale belasting** in de uitgang voor de motor brandklep:

Model 24V (AC / DC): 3A
Model 230 V AC: 0.5A

- **Maximale belasting** in de detectiezone: 100mA

- **Maximaal verbruik** (zonder aansluiting van detector of brandklep):

Model 24V (AC / DC): 100mA@24V
Model 230 V AC: 70mA@230V

- **Hulprelais** (VENTILATOR EN ALARM):

Model 24V (AC/DC): 5A@24V
Model 230V AC: 5A@230V (voor weerstandsbelastingen)

- **Beschermd tegen kortsluiting en electrostatische ontlading** in de aansluitingen van de zone, in de contacten brandklep en in de ModBus.

- **MODBUS:**

- Type van apparaat: Slaaf
- ModBus-implementatie: RTU over RS-485
- Maximaal aantal DCU's zonder repeater: 32
- Standaardconfiguratie: 9600bps 8E1
- Configureerbare BUS-dataoverdrachtsnelheid zowel op de plaat als via ModBus.
- BUS-einde op de printplaat activeerbaar door middel van een jumper.

- **Knop voor de installateur** op frontpaneel dat de mogelijkheid biedt:

- Testen en configureren.
- Terugzetten van de alarmen vanaf de DCU zelf: Er is geen laptop nodig om de alarmen terug te zetten als de operator zich voor de DCU bevindt.

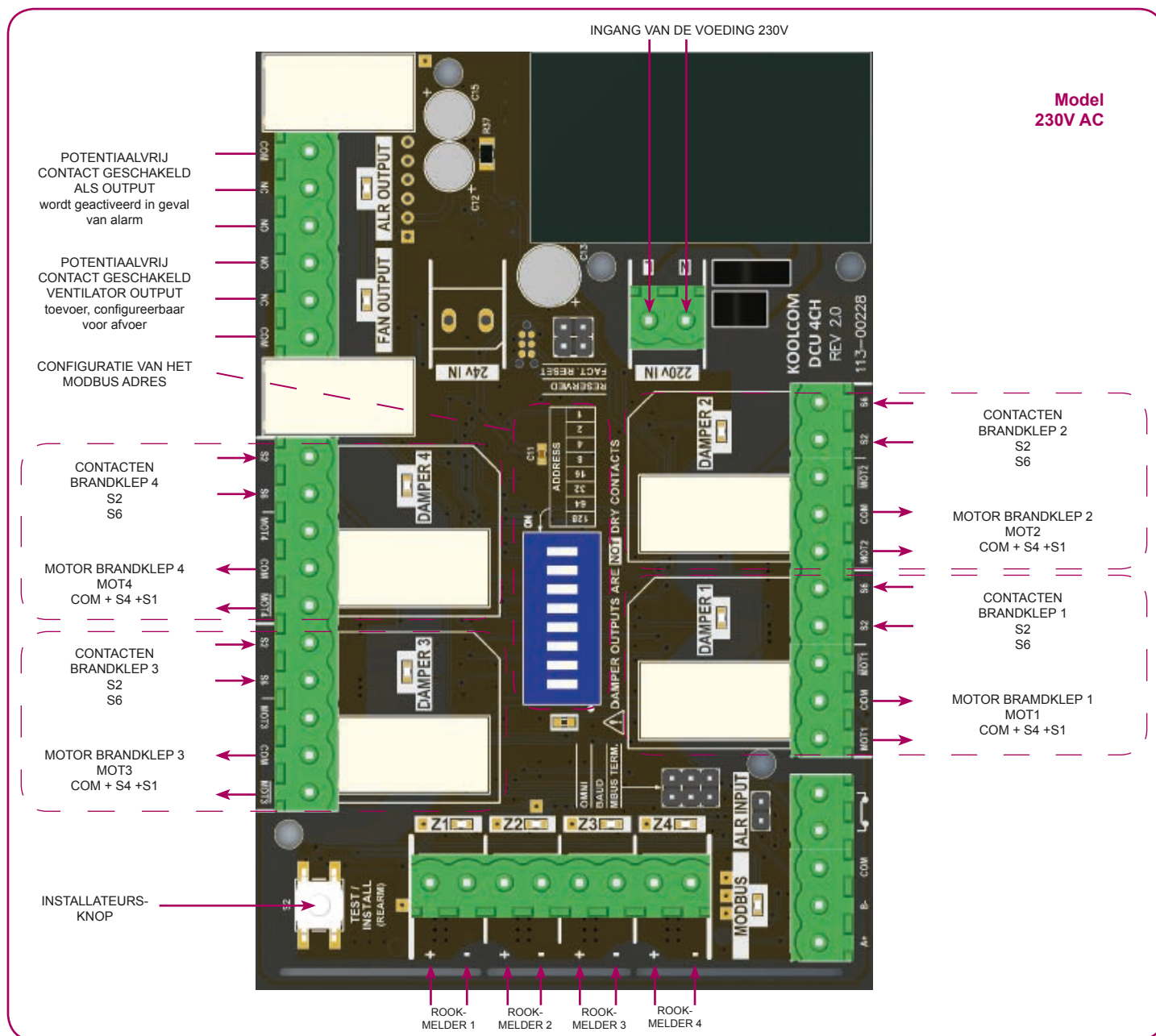
- **Aansluiting van de Zone:**

- Beveiligd tegen kortsluiting en electrostatische ontladingen
- Monitoring: Monitoring maakt het mogelijk om problemen met de bekabeling en de demontage van de detector te signaleren.
- Ondersteunt de meeste rookmelders, zowel zelfbegrensdde melders als melders die stroombegrenzing nodig hebben in de centrale.
- Automatische detectie van de zone: het is niet nodig om een weerstand te plaatsen op de klemmen en de zone dient niet weergegeven te worden als defect indien de zones niet worden gebruikt.
- Testmodus van de rookmelders: maakt het mogelijk de rookmelders te testen zonder dat de DCU brandalarmmeldingen geeft.

- **Autotest van de brandklep** met programmeerbare intervallen.

- **Automatische detectie van de brandklep en de zone:** het is niet nodig om een weerstand te plaatsen op de klemmen en de zone dient niet weergegeven te worden als defect indien de zones niet worden gebruikt.

Brandklepbesturingseenheid 4 modules (DCU 4CH)



De universele aansluiting van de brandklep maakt gebruik van 4 draden:

o Contacten:

- S2 en S6 zijn de normaal geopende van de evenzovele eindelooppcontacten

o Motor:

- COM + S4 + S1: gemeenschappelijke, negatief (of neutraal bij DCU 230V) verbonden aan de draden S4 en S1 van de contacten van de motor
- MOTx: positief (of fase bij DCU 230V)

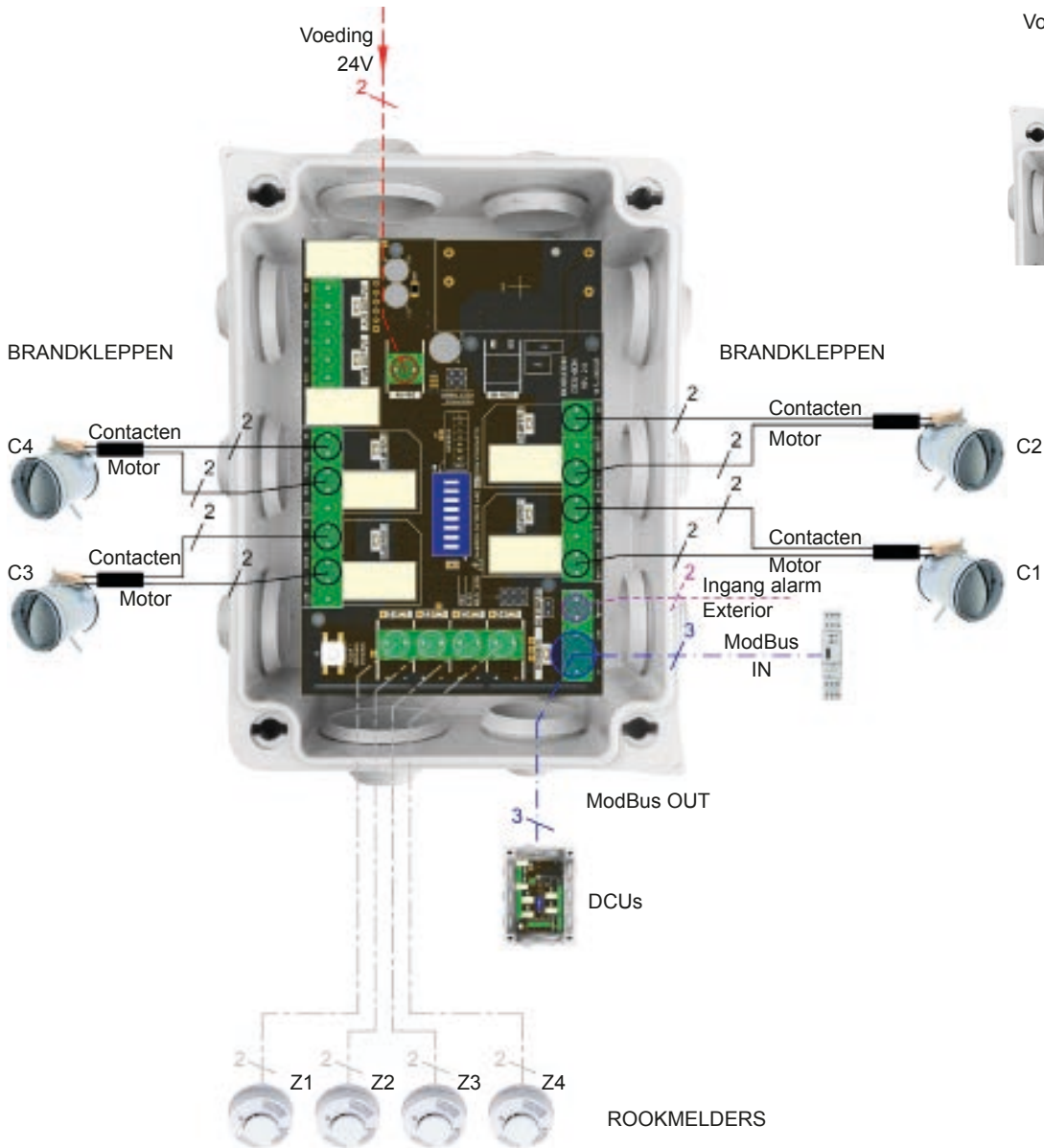
MOTx: wordt normaal gesproken niet gebruikt, is hetzelfde signaal als MOT, maar met omgekeerde logica.

De aansluitingen naar de motor van de brandklep zijn geen potentiaalvrije contacten, maar hebben reeds de benodigde spanning voor de voeding van de motor: 24V of 230V, afhankelijk van het model van de DCU.

Aansluiting brandkleppenbesturingseenheid 1 module (DCU 4CH): twee versies (24V / 230V)

100-DCK100 - 24V AC/DC:

100-DCK200 - 230V AC:



- Voeding 230V AC of 24V AC/DC. 2 draden.
- ModBus. 3 draden.
- 2 draden.
- 2 draden.
- 2 draden contacten (S2, S6) + 2 draden voeding motor (COM+S4+S1), MOTx.

Componenten van het systeem. KHUK (netknopen HUB)



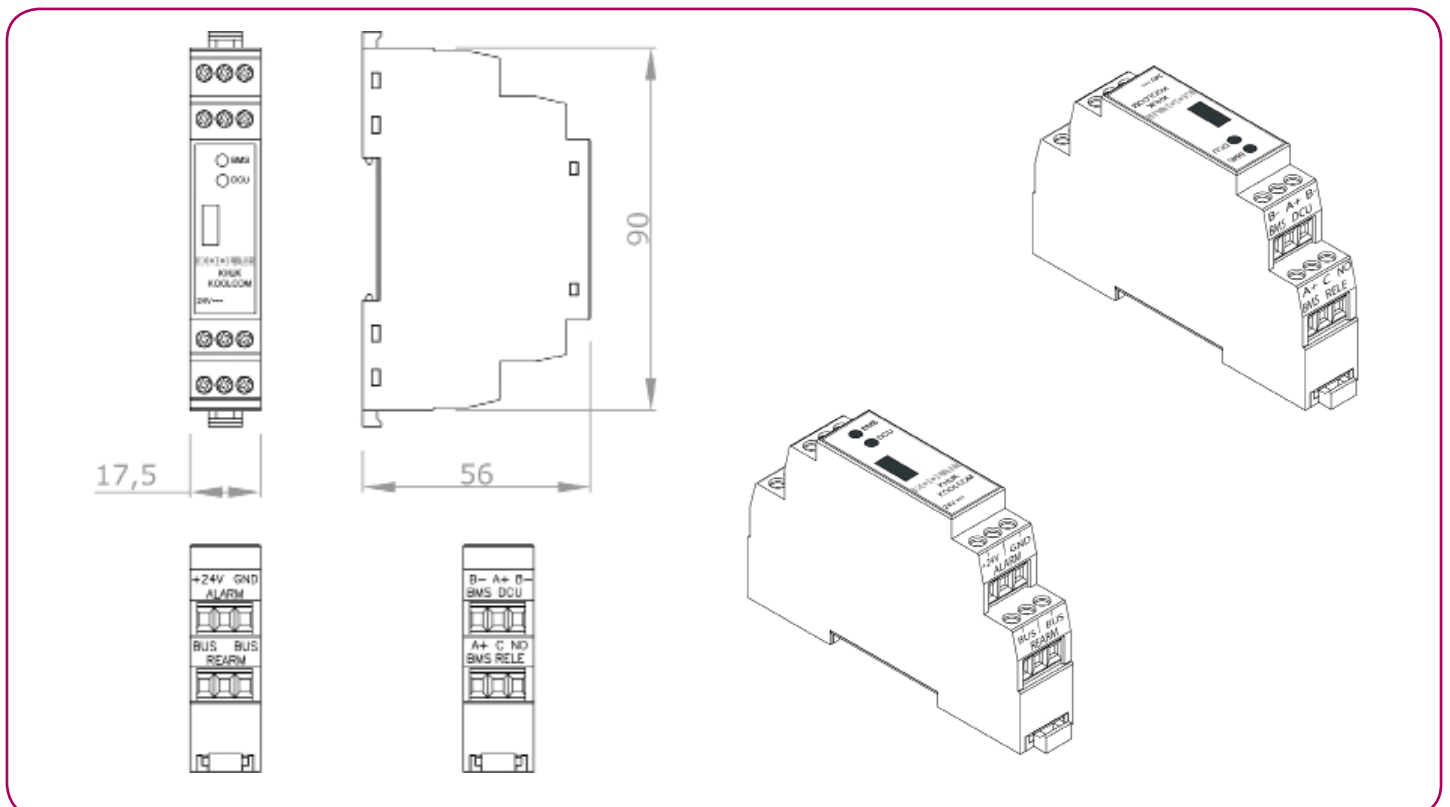
KHUK is een Modbus-netknopenapparaat dat een uniek adres bezit, waarbij het mogelijk is tot 128 brandkleppen en 128 rookmelders (32 stuks DCU-4CH) te beheren. DCU-4CH)

Elk KHUK beschikt over:

- 1 aansluiting Koolcom console.
- Directe verbinding met brandcentrale:
 - Ingang alarm activering.
 - Ingang alarm reset.
 - Uitgang alarmrelais NO (Max 8A).
- 1 ingang voeding 24V DC.
- Maximaal verbruik: 100-UCK000: 125mA@24v
- 1 aansluiting ModBus over RS485 voor DCU's.
- 1 aansluiting ModBus over RS485-aansluiting voor BMS
- ModBus:

Apparaattype naar DCU's:	Master
Apparaattype naar BMS:	Slave
Implementatie ModBus	Modbus RTU over RS-485
Maximum aantal DCU's:	32
Standaardinstelling:	9600bps 8E1

De KHUK's worden altijd gevoed door een voeding van 24 V DC.



Componenten van het systeem. Grafische console

De grafische console KOOLCOM maakt het monitoren en aansturen van DCU's die verbonden zijn met de KHUK mogelijk, en voert zo de supervisie en de aansturing van de brandkleppen en rookmelders (zones) uit.

Met behulp van de console kan informatie worden weergegeven over de globale toestand van het systeem en van elke aangesloten DCU, alsmede kunnen de basisparameters worden geconfigureerd en beheerd. (*Alleen beschikbaar als er een KHUK in de installatie is).



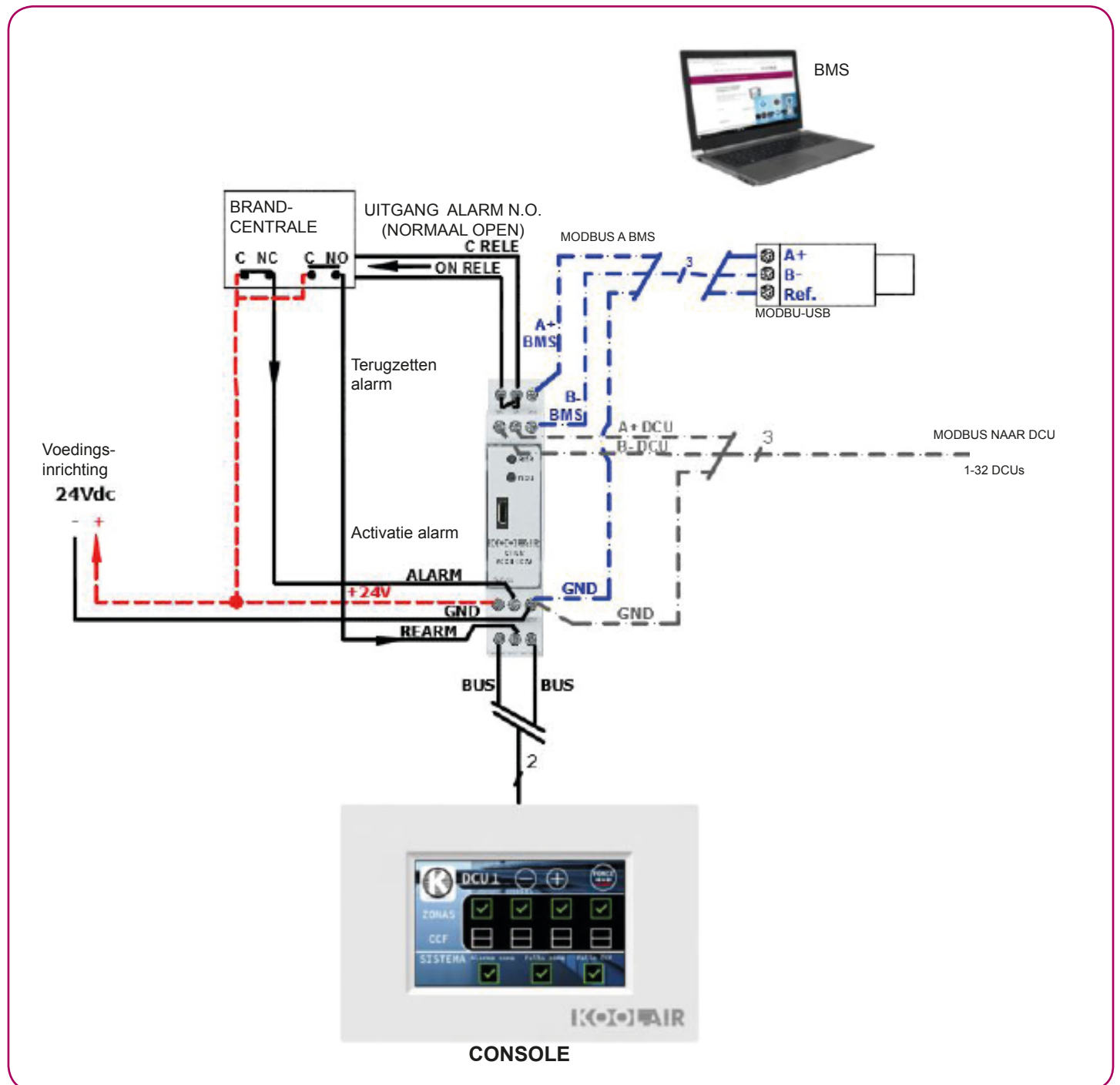
KOOLCOM Grafische Console-scherm 3,2 ". Versie voor wandmontage. Inbouwdoois beschikbaar als accessoire.

Kenmerken:

- Muurmontage of inbouw (optioneel).
- Voeding vanaf KHUK (geen externe voeding nodig).
- Afmetingen: 79x119x16 mm.
- Scherm TFT 3.2 ". 65.536 kleuren. Resistent touchscreen 4R.
- Resolutie: 400x240 pixel.
- Test, besturing en monitoring van maximaal 128 brandkleppen en 128 rookmelders (32 stuks. DCU 4CH).
- Autonome of interactieve werking met de brandcentrale.
- Programmeerbare periodieke check-ups.
- Globale en lokale indicatie van de toestand van de zones (rookmelders) en brandkleppen.

Aansluitschema KHUK

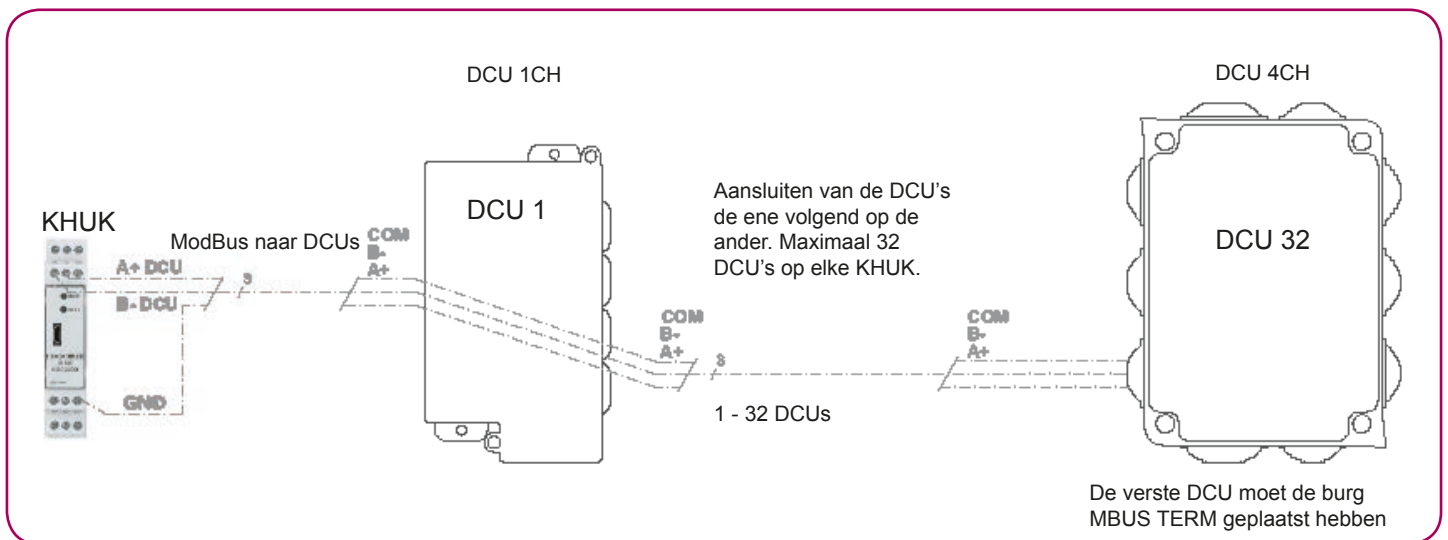
Een KHUK element maakt de aansluiting van maximaal 32 DCU's (maximaal 128 poorten en 128 melders) mogelijk, alsmede van de grafische console op de muur en van een BMS. Er kan interactie plaatsvinden met de brandcentrale, om weten een KHUK die een extern alarm ontvangt of een KHUK die een gedetecteerd alarm uitzendt.



KHUK en DCU's

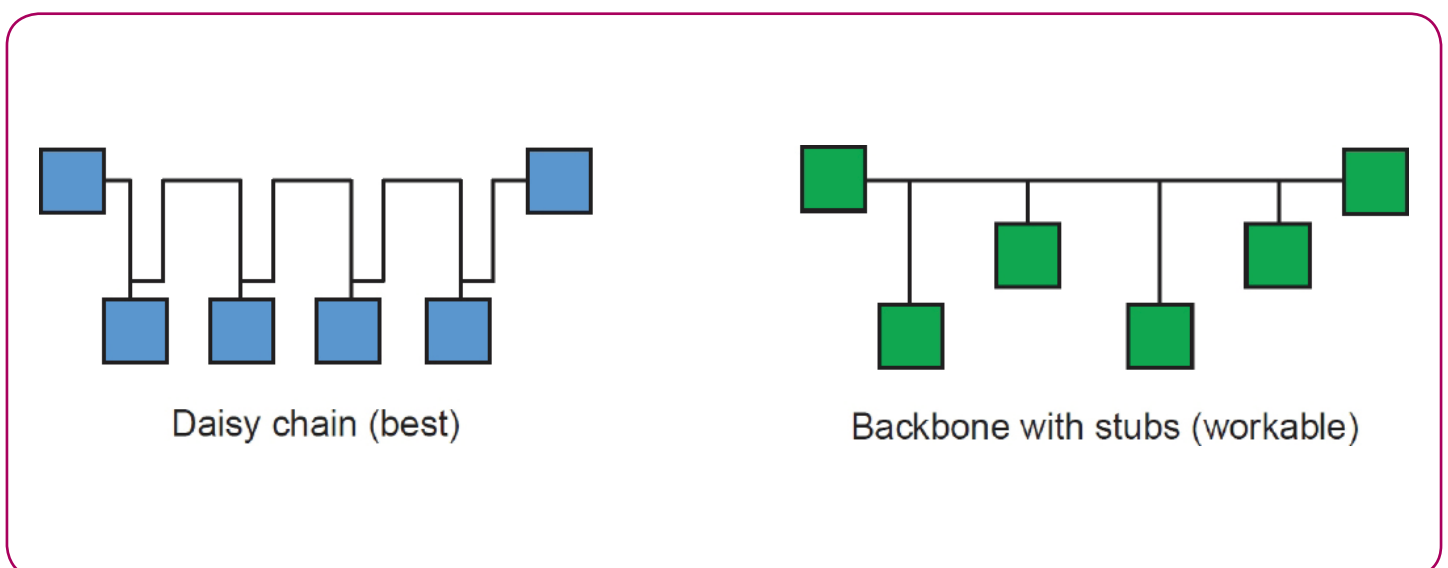
Drie draden met polariteit die uitsluitend verbonden zijn met de DCU's. De KHUK bezit een MODBUS einde. Met het plaatsen van de brug MBUS TERM in de verste DCU, hebben we de twee uitgangen die nodig zijn geïmplementeerd. Op dezelfde bus kunnen verschillende modellen DCU's (DCU-1CH en DCU-4CH) worden gecombineerd.

Voor de ModBus-bedrading moet altijd RS-485 worden gebruikt, verkrijgbaar bij diverse fabrikanten van dit soorten kabels.



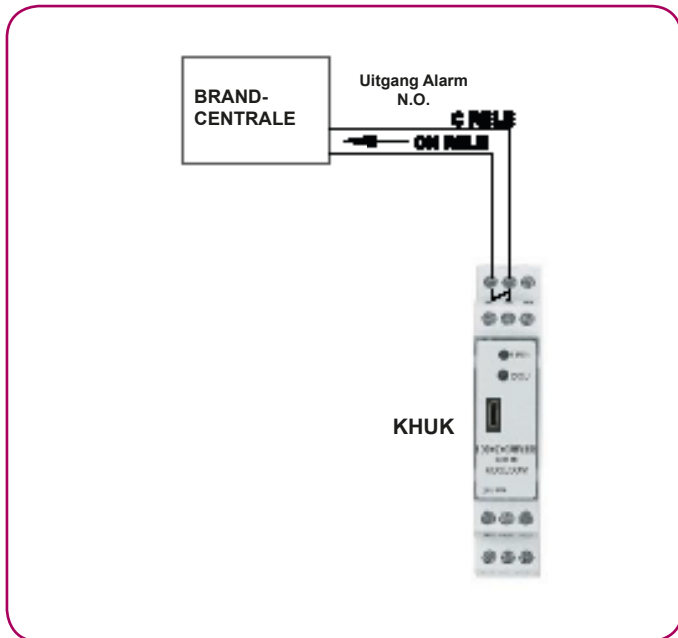
Topologie van MOD-BUS

Daisy-Chain-topologie (in serie verbonden) moet zoveel mogelijk worden gebruikt. Als de Daisy Chain topologie niet haalbaar is, kan ook **Backbone** met stonken (stam met aftakkingen). worden gebruikt.

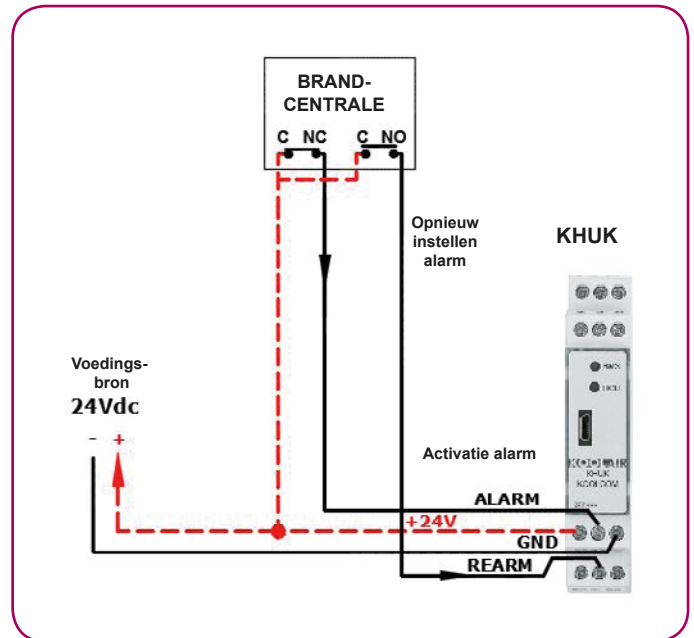


Bij het gebruik van de topologie stam met aftakkingen dienen de aftakkingen **zo kort mogelijk te zijn en nooit meer dan 10 meter.**

KHUK en alarmen



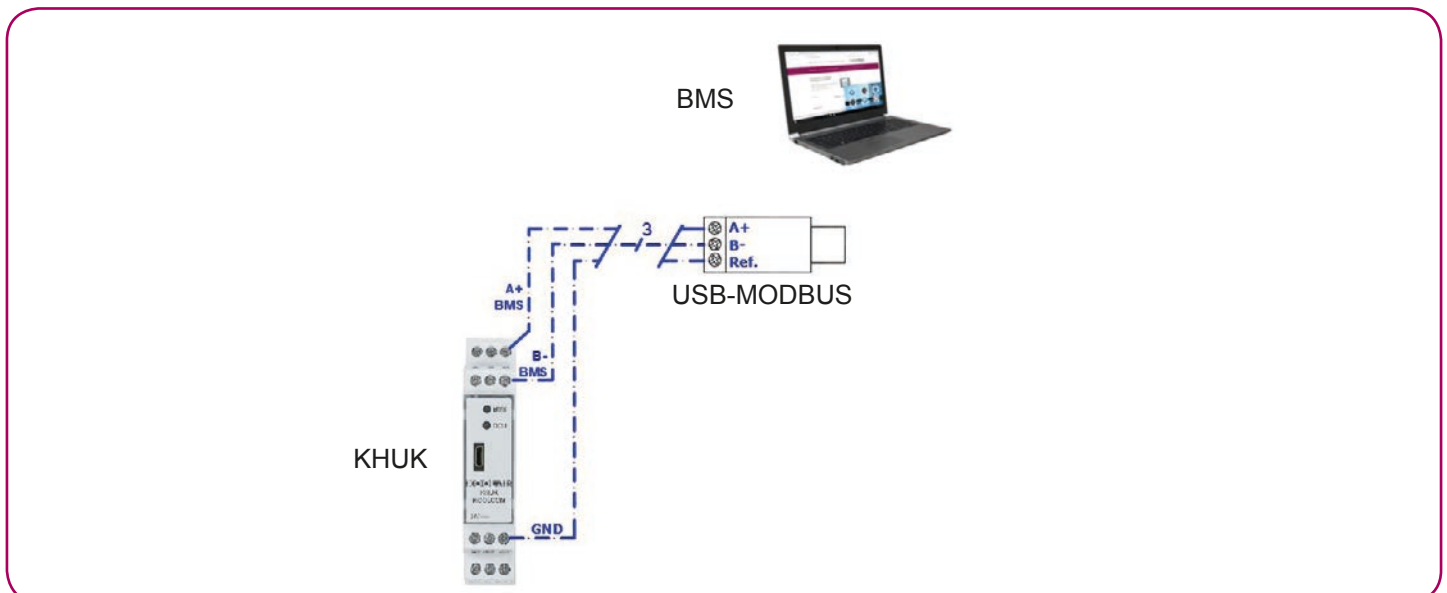
Uitgang Relais Alarm NO: Potentiaalvrije contacten met een maximale switching capaciteit van 8A, die dichtgaan indien een DCU de KHUK informeert over een alarmmelding. De ontvanger is meestal de brandcentrale die de sluiting van deze contacten verwacht.



Ingang Brandalarm en reset: Na ontvangst op de alarmingang van + 24V van de voedingsinrichting, beschouwd KHUK dat er een extern brandalarm is geweest (niet van de rookmelders). Dan zal het alarm van alle op de KHUK aangesloten DCU's in werking treden met de sluiting van alle aangesloten brandkleppen als gevolg.

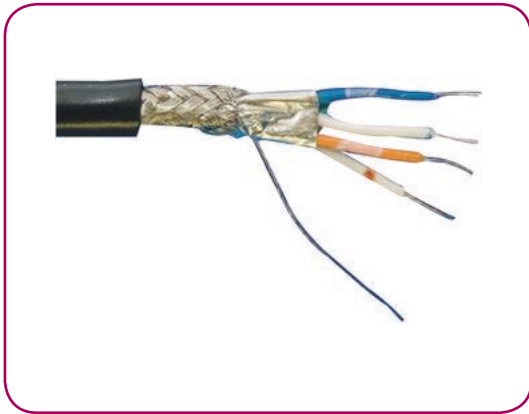
KHUK en BMS

Drie draden met polariteit aangesloten op een PC met een beschikbare RS485 poort. De derde draad COM (Ref.) Is het negatief van de voeding van de KHUK (GND).



Accessoires

In dit onderdeel worden de accessoires beschreven die nodig kunnen zijn tijdens de realisatie van een installatie.



MODBUS kabel

Het hangt af van de specifieke omstandigheden van elke installatie, met name van het niveau van de elektrische ruis in de zones waar de bekabeling doorheen loopt, de afstand die dient te worden afgelegd en de snelheid van de gekozen verbinding. We raden in ieder geval altijd aan een voor RS-485 te gebruiken.

In het algemeen moet de kabel voldoen aan:

- Gedraaid paar (of paren).
- Ten minste drie geleiders + afscherming.
- Nominale impedantie: 100-120 ohm
- AWG24 (0.2mm² doorsnede, 0,51 mm diameter)
- Afgeschermd



Verlenger/Isolator van MODBUS

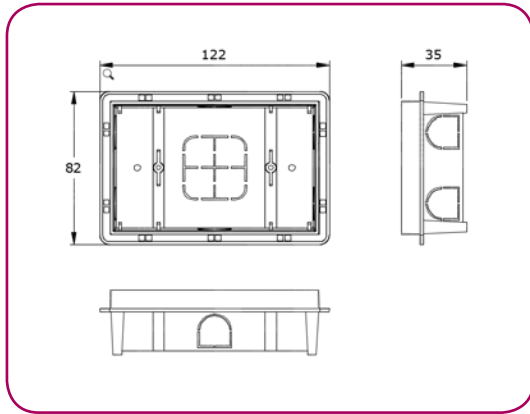
Verlenger / optische isolator MODBUS. Voor grote kabellengten, of zelfs voor eenvoudige detectie van een storing in de installatie, is het mogelijk de kabellengte te vergroten en de bekabeling te isoleren tussen de KHUK en de DCU's van de installatie.



Interface USB-MODBUS

Maakt de verbinding tussen een KOOLCOM systeem en een computer mogelijk indien de computer geen RS485-poort bezit.

Accessoires



Aansluitdoos van de grafische controle

Inbouwdoos NIET standaard, voor installaties waarbij wordt verlangd dat een grafische console wordt ingebouwd in de muur.

Codificatie

CODE

100-UCK000
 100-TCK000
 100-DCK100
 100-DCK200
 100-DCK300
 100-DCK400
 100-MBUS00
 100-MBUS01
 100-MBUS02
 100-TCK001

BESCHRIJVING

NETKNOOPPUNTEN HUB KOOLCOM
 GRAFISCH SCHERM KOOLCOM
 BRANDKLEPBESTURINGSEENEHEID KOOLCOM, 4 BRANDKLEPPEN, 24V (AC/DC)
 BRANDKLEPBESTURINGSEENEHEID KOOLCOM, 4 BRANDKLEPPEN, 230V AC
 BRANDKLEPBESTURINGSEENEHEID KOOLCOM, 1 BRANDKLEP, 24V (AC/DC)
 BRANDKLEPBESTURINGSEENEHEID KOOLCOM, 1 BRANDKLEP, 230V AC
 KABEL MODBUS GEVLOCHTEN KOOLCOM, 3 GELEIDERS + AFSCHEMMING
 OPTISCHE ISOLATOR / VERLENGER SISTEMA KOOLCOM
 INTERFACE MODBUS NAAR USB KOOLCOM
 AANSLUITDOOS VOOR GRAFISCHE CONSOLE KOOLCOM

Milieuvoorschriften, garantie en veiligheid.

MILIEU-VOORSCHRIFTEN

Doe het apparaat nooit bij het huishoudelijk afval. Elektrische en elektronische producten bevatten stoffen die schadelijk kunnen zijn voor het milieu als ze niet de juiste behandeling krijgen. Het symbool van de doorgestreepte vuilnisbak geeft de gescheiden inzameling van elektrische apparaten aan, hetgeen afwijkt van de normale afval. Ten behoeve van goed milieumanagement dient het apparaat, aan het einde van zijn levensduur, te worden gebracht naar een verzamelcentra. Onderdelen van het apparaat kunnen dan worden hergebruikt. Houd dus de huidige regelgeving inzake milieubescherming aan.

Indien u dient het apparaat wilt vervangen door een ander dient u het apparaat terug te brengen naar uw dealer of deponeren in een gespecialiseerd verzamelcentrum.

Overtreders worden sancties en maatregelen vastgesteld in de milieuwetgeving opgelegd.



GARANTIE

Dit product wordt gedekt door een wettelijke garantie. Neem contact op met uw dealer voor alle benodigde informatie over.

KOOLCOM garandeert de conformiteit van de producten en hun technische specificaties voor een periode van 2 jaar, vanaf de datum die is vermeld op het document dat de aankoop van het product bevestigt. De gebruiker kan de garantie afdwingen bij de distributeur of bij het verkooppunt of door op te bellen naar de klantenservice. Het onderdeel of afwijkende producten worden gerepareerd of vervangen door een gelijkwaardig onderdeel of product zonder kosten voor de klant. Alle gewijzigde onderdelen of producten worden eigendom van KOOLCOM. De garantie van het verholpen defect van het gerepareerde product is 6 maanden vanaf de datum van de reparatie.

Echter, deze garantie is niet van toepassing in de volgende gevallen:

Installatie of gebruik dat niet in overeenstemming met de instructies in deze handleiding; verkeerde aansluiting of oneigenlijk gebruik van het product, in het bijzonder met accessoires die niet voor dit doel bestemd zijn; Abnormale slijtage; Het niet volgen van de technische normen en veiligheidsvoorschriften in het geografische gebied van gebruik; Producten aan schokken onderhevig zijn geweest of producten die zijn gevallen: Producten beschadigd door de bliksem, te hoge spanning, door een warmtebron of de straling daarvan, waterschade, blootstelling aan overmatig vocht of andere externe oorzaken; het verkeerd gebruik van het product of nalatigheid; Interventie, wijziging of reparatie door een persoon die niet is goedgekeurd door de fabrikant of distributeur **ONDERWORPEN AAN WETTELIJKE MAATREGELEN WORDEN SPECIFIEK UITGESLOTEN VAN ALLE GARANTIES BESCHREVEN IN DIT DEEL.**

DEZE CATALOGUS IS INTELLECTUEEL EIGENDOM.

De reproductie van een deel of van de volledige inhoud is verboden zonder de uitdrukkelijke en authentieke toestemming van KOOLAIR, S.A.



KOOLAIR, S.A.

Calle Urano, 26

Poligono industrial nº 2 – La Fuensanta

28936 Móstoles - Madrid - (España)

Tel: +34 91 645 00 33

Fax: +34 91 645 69 62

e-mail: info@koolair.com

www.koolair.com