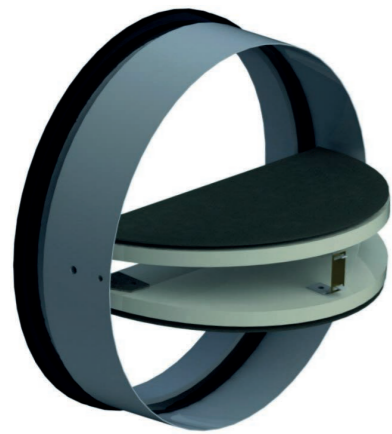
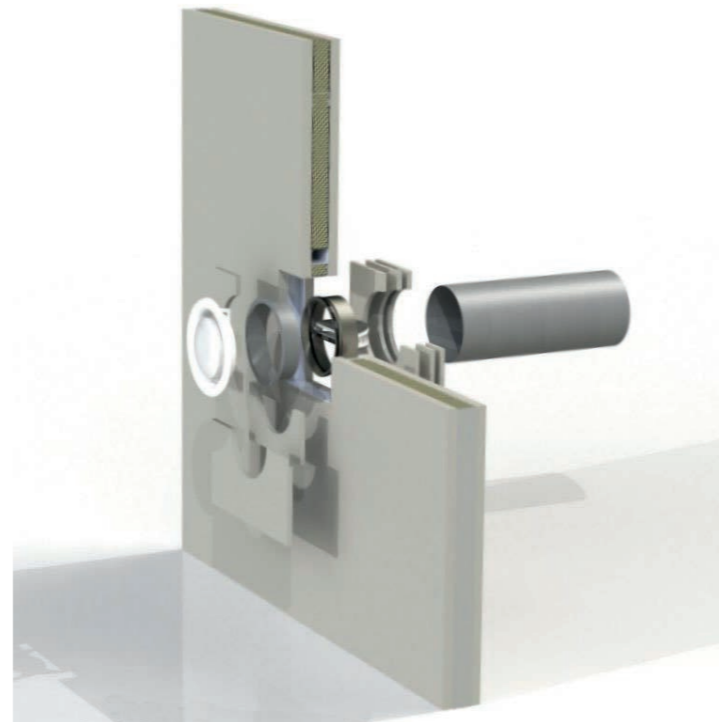


BDK



Compuerta cortafuegos de mariposa



Descripción del producto

Las compuertas cortafuegos de mariposa marca Koolair, modelo **BDK** están homologadas acorde al Código Técnico de la Edificación según norma UNE EN 1366-2.

Son empleadas en el interior de conductos circulares de instalaciones de ventilación y climatización en el paso de la pared para evitar la propagación del fuego.

Accionamiento

La compuerta BDK se mantiene abierta gracias al fusible. Cuando la temperatura supera los 72 °C el fusible se funde y libera el mecanismo de manera que las aletas se cierran de forma automática. Dos flejes aseguran que la compuerta se mantenga cerrada.

Después del cierre, las aletas de la compuerta están aseguradas mecánicamente en la posición cerrada y sólo puede abrirse manualmente.

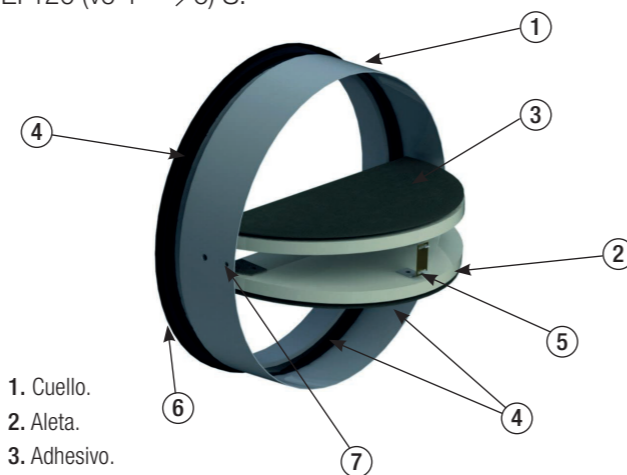
Modelos

BDK-60: Compuerta cortafuegos de mariposa con integridad y aislamiento al fuego de 60 min y estanqueidad al humo.

El 60 (ve i → o) S.

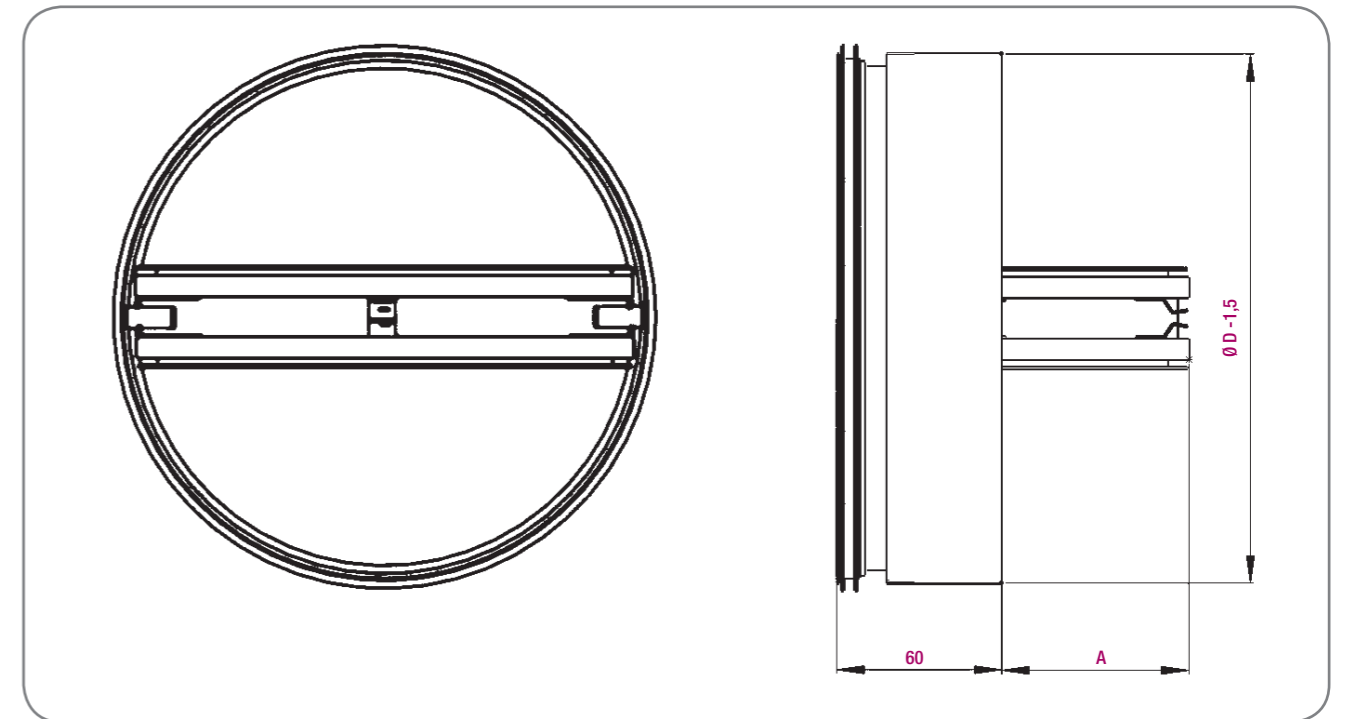
BDK-120: Compuerta cortafuegos de mariposa con integridad y aislamiento al fuego de 120 min y estanqueidad al humo.

El 120 (ve i → o) S.



1. Cuello.
2. Aleta.
3. Adhesivo.
4. Junta intumescente.
5. Fusible térmico 72°C.
6. Junta Goma.
7. Fleje.

Dimensiones genéricas



D	A
100	20
125	33
150	41
160	51
180	61
200	71

Unidad en mm

