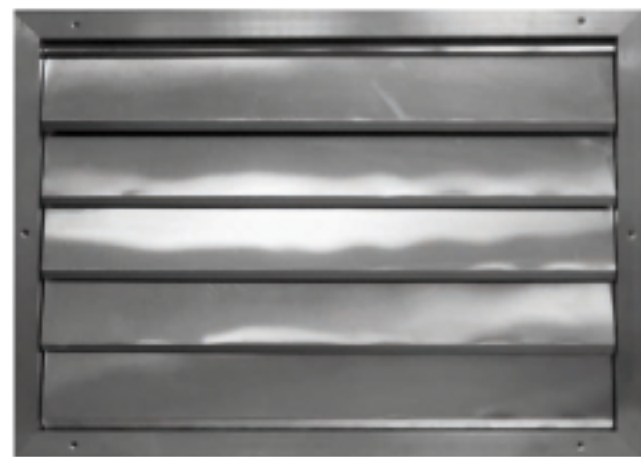


230-SP



Overdruk- kleppen

Productbeschrijving

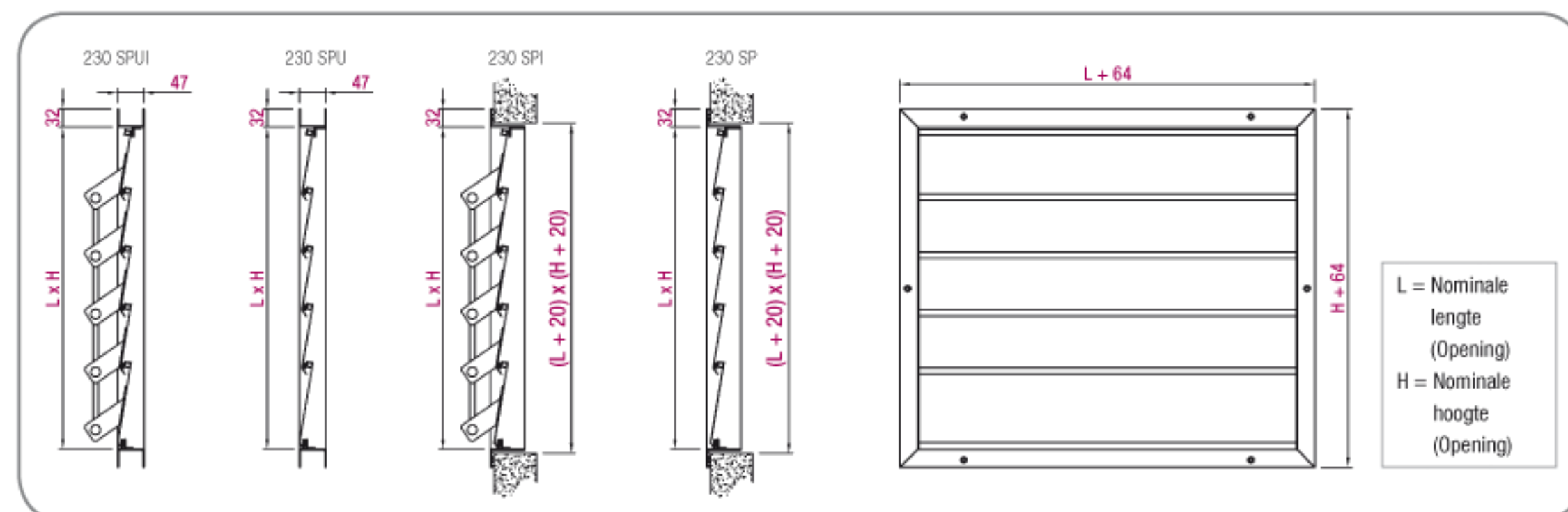
Overdrukkleppen, merk KOOLAIR, model **230-SP**. Voorzien van een dichting op de bladen voor een geluidsarme werking en een betere luchtdichtheid. Op aanvraag kunnen de kleppen worden geleverd met een frame in U-vorm, met omgekeerde lamellen, met onderling verbonden lamellen, etc. Het rooster bezit in het frame gaten om aan een wand of kanaal vast te worden geschroefd.

Vervaardigd in geëxtrudeerd aluminium. Standaardafwerking in natuurlijk aluminium.

Andere modellen

230-SPI. Overdrukklep met frontframe en onderling verbonden lamellen, voor montage in een wand.
230-SPU. Overdrukklep met U-vormig frame om voor tussenbouw.
230-SPUI. Overdrukklep met U-vormig frame en onderling verbonden lamellen, voor Overdrukklep met U-vormig frame om voor tussenbouw.

Generieke afmetingen



Opmerking: voor meer informatie raadpleeg a.u.b. de catalogus en/of de technische afdeling.

CSP-C



Ronde overdrukklep

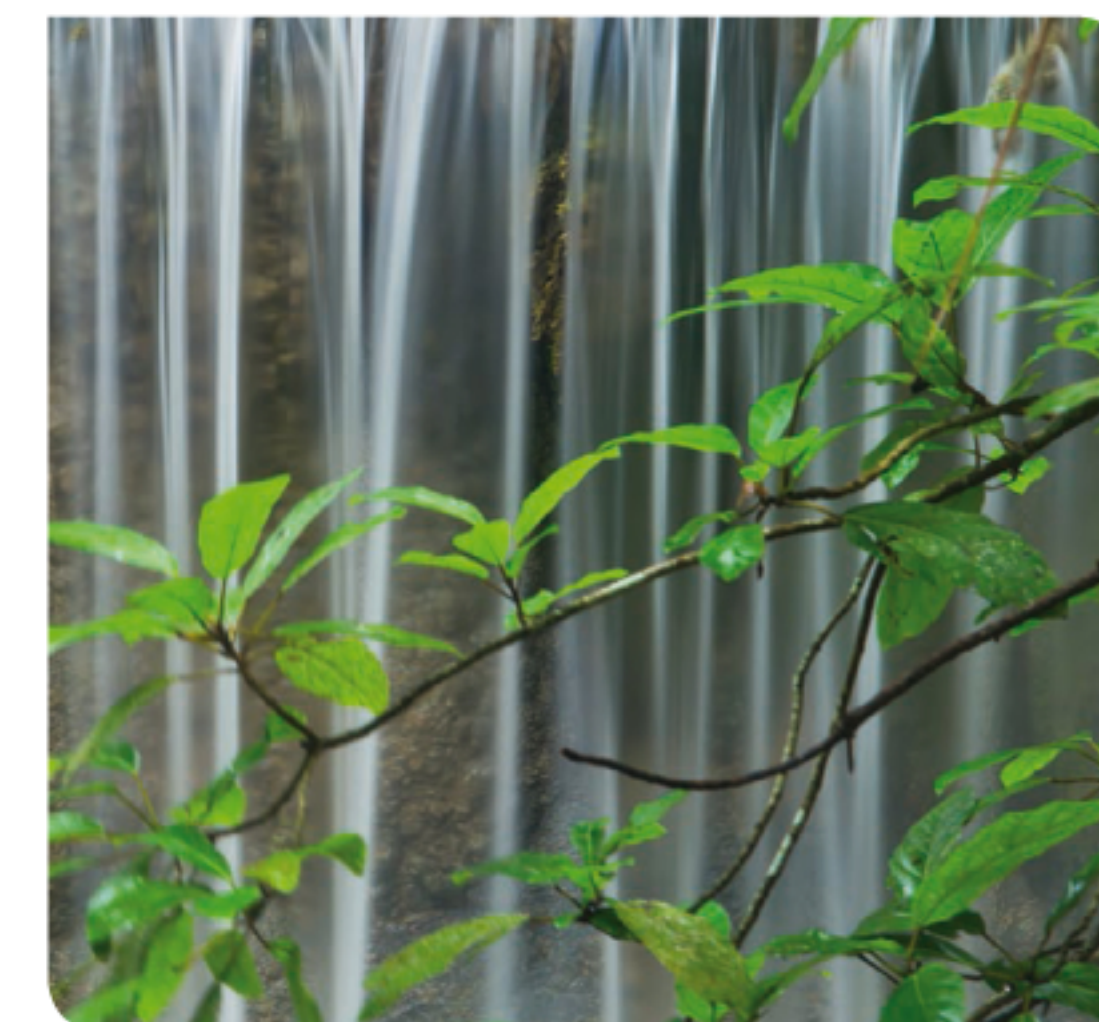
Productbeschrijving

Ronde overdrukklep, merk KOOLAIR, model **CSP-C**. Standaardafwerking van behuizing in gegalvaniseerd plaatstaal, lamellen van aluminium.

Generieke afmetingen



Opmerking: voor meer informatie raadpleeg a.u.b. de catalogus en/of de technische afdeling.



Drukverliestabel statische druk in de klep

Model	ΔP_{st} (Pa)	
	V_c (m/s) = 2	V_c (m/s) = 4
CSP-C 100	78	85
CSP-C 125	56	64
CSP-C 150	33	40
CSP-C 160	30	33
CSP-C 200	15	14
CSP-C 250	13	15
CSP-C 315	11	11
CSP-C 355	9	10
CSP-C 400	8	9

ΔP_{st} (Pa): Statisch drukverlies in de klep.

V_c (m/s): Snelheid in het kanaal of aan de ingang van de klep..

Model	Ød (mm)	L1 (mm)	L2 (mm)
CSP-C 100	96	43	50
CSP-C 125	121	49	63
CSP-C 150	146	62	76
CSP-C 160	155	66	81
CSP-C 200	195	72	93
CSP-C 250	247	120	145
CSP-C 315	312	160	178
CSP-C 355	352	160	198
CSP-C 400	397	160	223