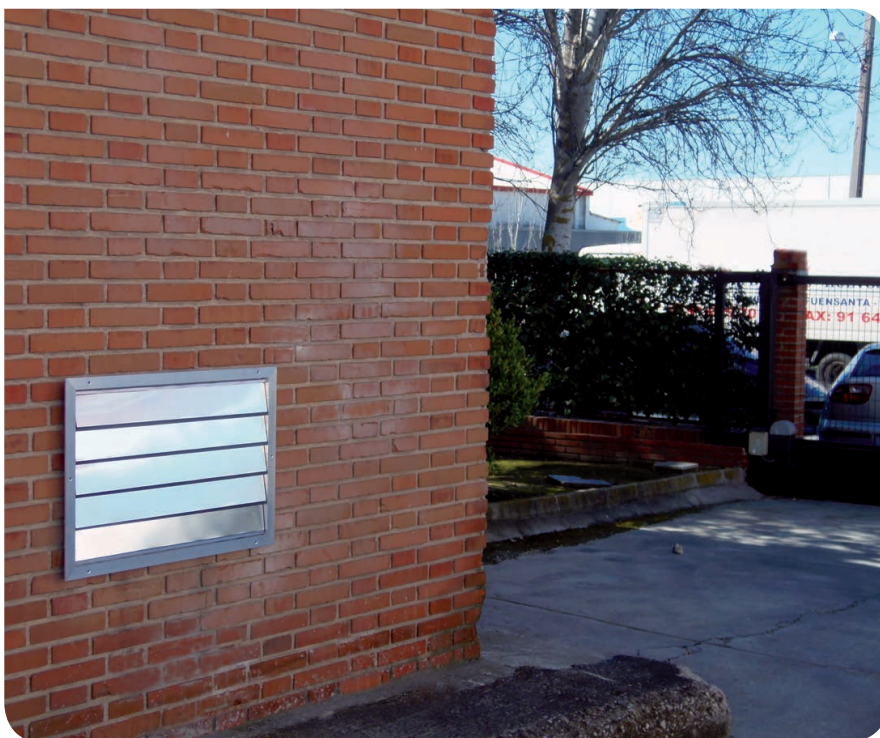


230-SP



Overdruk- kleppen

Productbeschrijving

Overdrukkleppen, merk KOOLAIR, model **230-SP**. Voorzien van een dichting op de bladen voor een geluidsarme werking en een betere luchtdichtheid. Op aanvraag kunnen de kleppen worden geleverd met een frame in U-vorm, met omgekeerde lamellen, met onderling verbonden lamellen, etc. Het rooster bezit in het frame gaten om aan een wand of kanaal vast te worden geschroefd.

Vervaardigd in geëxtrudeerd aluminium. Standaardafwerking in natuurlijk aluminium.

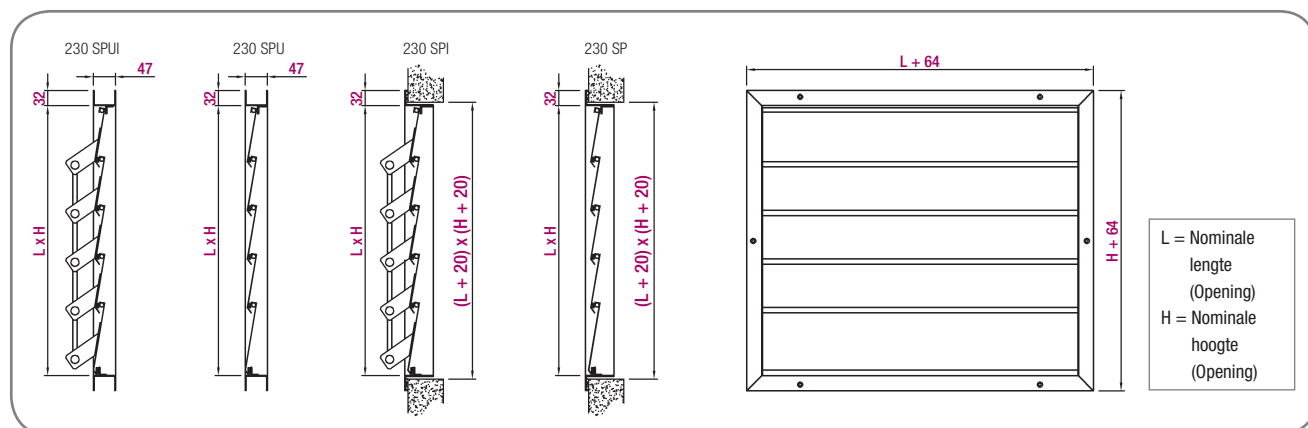
Andere modellen

230-SPI. Overdrukklep met frontframe en onderling verbonden lamellen, voor montage in een wand.

230-SPU. Overdrukklep met U-vormig frame om voor tussenbouw.

230-SPUI. Overdrukklep met U-vormig frame en onderling verbonden lamellen, voor Overdrukklep met U-vormig frame om voor tussenbouw.

Generieke afmetingen



Opmerking: voor meer informatie raadpleeg a.u.b. de catalogus en/of de technische afdeling.