

S90



S90-C



Verdringsroosters voor de verdringing van lucht

Productbeschrijving

De roosters van de serie **S-90** zijn verdringsunits voor installatie op grondniveau. Bestaan uit een plenum en een dubbele frontale geperforeerde plaat voor de luchtverdeling. De lucht aansluitingen kunnen aan de boven- of onderkant worden gemaakt.

De roosters zijn gefabriceerd uit gegalvaniseerd staalplaat en met aluminium profielen. Intern bezit het rooster een luchtgeleidingsplaat in het zwart en een statische drukopnemer voor het meten van het luchttoevoerdebiet. Standaard afgewerkt in het wit RAL 9010 en op aanvraag in een nader te bepalen RAL-kleur.

Deze verdringsunits kunnen zowel in niet-industriële omgevingen als industriële omgevingen worden toegepast.

Luchttoevoerdebiet op het niveau van de leefzone geeft zeer lage luchtuitblaassnelheid. (<0,8 m/s), waardoor zeer lage turbulentieniveaus worden verkregen.

Met een verdringsunit kan, afhankelijk van de grootte van de unit, grote luchtdebieten worden uitgeblazen.

Het verschil in temperatuur van de uit te blazen lucht en omgevingslucht is -1 tot -6° C. Zie de catalogus van roosters **S-90** voor de technische gegevens.

Andere modellen

S-90-C. Cilindervormig. Afmetingen van de aansluiting tussen Ø 125 en 630 mm.

S-90-SC. Halfrond. Afmetingen van de aansluiting tussen Ø 160 en 630 mm.

S-90-CC. Kwartcirkel. Afmetingen van de aansluiting tussen Ø 160 en 630 mm.

S-90-R. Rechthoekig. Standaardafmetingen: LxH; L: 600-1200 mm en H: 800-2000 mm.

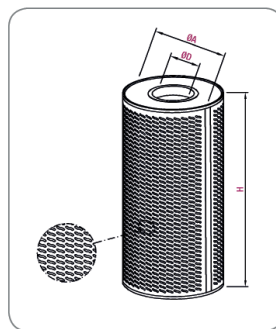
S-90-R-3. Rechthoekig met 3 zijdelijke uitblaas. Standaardafmeting LxH; L: 600-1200 mm en H: 800-2000 mm.

S-90-RT. Rechthoekige uitvoering, liggend model rechthoek. Standaardafmetingen LxH; L: 800-2000 mm en H: 200-800 mm.

S-90-R-E. Rechthoekig, ingebouwd. Standaardafmetingen LxH; L: 400-900 mm en H: 400-600 mm.

KOOLAIR

Generieke afmetingen



| Afmeting | A | C | H | D |
|----------|-----|-----|------|-----|
| 160 | 335 | 325 | 900 | 160 |
| 200 | 375 | 365 | 900 | 200 |
| 250 | 430 | 420 | 1200 | 250 |
| 315 | 495 | 480 | 1500 | 315 |
| 400 | 580 | 565 | 1800 | 400 |
| 500 | 680 | 665 | 2000 | 500 |
| 630 | 810 | 795 | 2000 | 630 |

Eenheid in mm

Selectietabel

| Model | Q (m³/uur) | L _{wa} [dB(A)] | ΔP _f (Pa) | X (m) |
|-------|------------|-------------------------|----------------------|-------|
| 125 | 225 | 25 | 15 | 2,7 |
| | 270 | 30 | 21 | 3,5 |
| | 310 | 35 | 30 | 4,0 |
| 160 | 320 | 25 | 13 | 2,5 |
| | 380 | 30 | 17 | 3,0 |
| | 460 | 35 | 25 | 3,6 |
| 200 | 460 | 25 | 10 | 3,0 |
| | 550 | 30 | 14 | 4,0 |
| | 650 | 35 | 20 | 4,7 |
| 250 | 650 | 25 | 9 | 3,7 |
| | 770 | 30 | 12 | 4,6 |
| | 930 | 35 | 17 | 5,5 |
| 315 | 1.000 | 25 | 7 | 2,8 |
| | 1.100 | 30 | 10 | 3,1 |
| | 1.350 | 35 | 14 | 4,8 |
| 400 | 1.400 | 25 | 6 | 3,3 |
| | 1.650 | 30 | 8 | 3,8 |
| | 1.950 | 35 | 12 | 4,5 |
| 500 | 1.950 | 25 | 5 | 4,1 |
| | 2.300 | 30 | 7 | 5,9 |
| | 2.800 | 35 | 10 | 6,0 |
| 630 | 2.800 | 25 | 4 | 5,5 |
| | 3.400 | 30 | 6 | 6,9 |
| | 4.000 | 35 | 8 | 8,0 |



SYMBOLLEN

Q (m³/uur): Luchtdebiet.

L_{wa} [dB(A)]: Geluidsdrumniveau.

ΔP_f (Pa): Drukverlies.

X (m): Horizontale worp van de luchtstraal bij een snelheid in de leefzone van 0,20 m/s en een temperatuurverschil van ΔT = -3 °C.

S90

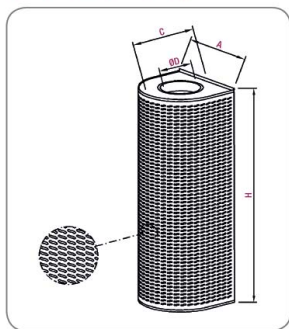


S90-SC

| Afmeting | A | H | Ø D |
|----------|-----|------|-----|
| 160 | 335 | 900 | 160 |
| 200 | 375 | 900 | 200 |
| 250 | 430 | 1200 | 250 |
| 315 | 495 | 1500 | 315 |
| 400 | 580 | 1800 | 400 |
| 500 | 680 | 2000 | 500 |
| 630 | 810 | 2000 | 630 |

Eenheid in mm

Generieke afmetingen



KOOLAIR

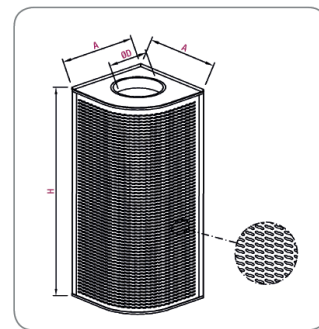
Generieke afmetingen



S90-CC

| Afmeting | A | H | Ø D |
|----------|-----|------|-----|
| 125 | 250 | 900 | 125 |
| 160 | 335 | 900 | 160 |
| 200 | 375 | 900 | 200 |
| 250 | 430 | 1200 | 250 |
| 315 | 495 | 1500 | 315 |
| 400 | 580 | 1800 | 400 |
| 500 | 680 | 2000 | 500 |
| 630 | 810 | 2000 | 630 |

Eenheid in mm



Selectietabel

| Model | Q (m ³ /uur) | L _{wa} [dB(A)] | ΔP _f (Pa) | X (m) |
|-------|-------------------------|-------------------------|----------------------|-------|
| 160 | 320 | 25 | 12 | 5,4 |
| | 380 | 30 | 17 | 6,3 |
| | 450 | 35 | 23 | 7,5 |
| 200 | 460 | 25 | 10 | 7,1 |
| | 550 | 30 | 14 | 8,0 |
| | 650 | 35 | 20 | 9,5 |
| 250 | 660 | 25 | 9 | 6,4 |
| | 800 | 30 | 13 | 7,1 |
| | 950 | 35 | 18 | 7,0 |
| 315 | 980 | 25 | 8 | 3,7 |
| | 1.150 | 30 | 10 | 4,1 |
| | 1.350 | 35 | 14 | 4,7 |
| 400 | 1.450 | 25 | 6 | 4,4 |
| | 1.700 | 30 | 9 | 5,5 |
| | 2.000 | 35 | 12 | 5,9 |
| 500 | 2.100 | 25 | 5 | 6,1 |
| | 2.450 | 30 | 8 | 7,2 |
| | 2.900 | 35 | 11 | 8,0 |
| 630 | 3.100 | 25 | 5 | 7,5 |
| | 3.600 | 30 | 7 | 8,0 |
| | 4.350 | 35 | 10 | 9,5 |



SYMBOLLEN

Q (m³/uur): Luchtdebiet.
 L_{wa} [dB(A)]: Geluidsdrukkniveau.
 ΔP_f (Pa): Drukverlies.
 X (m): Horizontale worp van de luchtstraal voor een snelheid in de leefzone van 0,20 m/s en een temperatuurverschil ΔT = -3 °C.

Selectietabel

| Model | Q (m ³ /uur) | L _{wa} [dB(A)] | ΔP _f (Pa) | X (m) |
|-------|-------------------------|-------------------------|----------------------|-------|
| 160 | 320 | 25 | 12 | 5,4 |
| | 390 | 30 | 18 | 6,3 |
| | 460 | 35 | 25 | 7,5 |
| 200 | 450 | 25 | 10 | 7,1 |
| | 540 | 30 | 14 | 8,0 |
| | 630 | 35 | 20 | 9,5 |
| 250 | 620 | 25 | 8 | 6,4 |
| | 740 | 30 | 11 | 7,1 |
| | 880 | 35 | 13 | 7,0 |
| 315 | 860 | 25 | 6 | 3,7 |
| | 1.040 | 30 | 9 | 4,1 |
| | 1.230 | 35 | 13 | 4,7 |
| 400 | 1.250 | 25 | 5 | 4,4 |
| | 1.450 | 30 | 7 | 5,5 |
| | 1.770 | 35 | 10 | 5,9 |
| 500 | 1.700 | 25 | 4 | 6,1 |
| | 2.000 | 30 | 6 | 7,2 |
| | 2.400 | 35 | 8 | 8,0 |
| 630 | 2.400 | 25 | 4 | 7,5 |
| | 2.850 | 30 | 5 | 8,0 |
| | 3.400 | 35 | 7 | 9,5 |



SYMBOLLEN

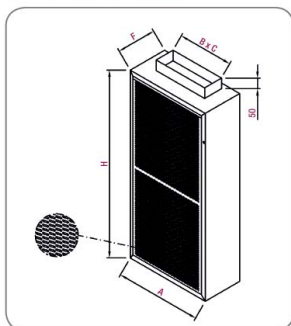
Q (m³/uur): Luchtdebiet.
 L_{wa} [dB(A)]: Geluidsdrukkniveau.
 ΔP_f (Pa): Drukverlies.
 X (m): Horizontale worp van de luchtstraal bij een snelheid in de leefzone van 0,20 m/s en een temperatuurverschil van ΔT = -3 °C.

S90



S90-R

Generieke afmetingen



| Afmeting | A | H | B | C | F |
|------------------|------|------|-----|-----|-----|
| 600 x 800 - 25 | 600 | 800 | 250 | 150 | 250 |
| 600 x 1200 - 30 | 600 | 1200 | 270 | 200 | 300 |
| 600 x 1500 - 30 | 600 | 1500 | 400 | 200 | 300 |
| 1000 x 1500 - 30 | 1000 | 1500 | 650 | 200 | 300 |
| 1200 x 2000 - 30 | 1200 | 2000 | 900 | 200 | 300 |

Eenheid in mm

Selectietabel

| Model | Q (m ³ /uur) | L _{wa} [dR(A)] | ΔP _s (Pa) | X (m) |
|----------------|-------------------------|-------------------------|----------------------|-------|
| 600 x 800-25 | 570 | 25 | 12 | 5,5 |
| | 680 | 30 | 17 | 6,7 |
| | 820 | 35 | 24 | 7,8 |
| 600 x 1200-30 | 750 | 25 | 10 | 4,5 |
| | 920 | 30 | 14 | 5,3 |
| | 1.100 | 35 | 21 | 6,4 |
| 600 x 1500-30 | 1.050 | 25 | 9 | 4,7 |
| | 1.270 | 30 | 13 | 6,3 |
| | 1.500 | 35 | 18 | 8,0 |
| 1000 x 1500-30 | 1.500 | 25 | 7 | 5,0 |
| | 1.800 | 30 | 10 | 5,5 |
| | 2.170 | 35 | 15 | 7,0 |
| 1200 x 2000-30 | 1.950 | 25 | 6 | 7,3 |
| | 2.330 | 30 | 8 | 8,5 |
| | 2.800 | 35 | 12 | 10,1 |



SYMBOLLEN

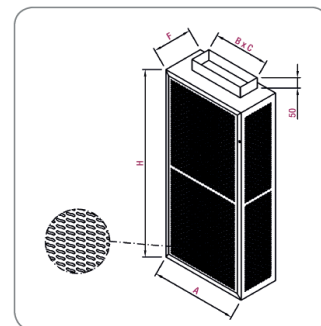
Q (m³/uur): Luchtdebiet.
 L_{wa} [dB(A)]: Geluidsdrukkniveau.
 ΔP_s (Pa): Drukverlies.
 X (m): Horizontale worp van de luchtstraal voor een snelheid in de leefzone van 0,20 m/s en een temperatuurverschil ΔT = -3 °C.

KOOLAIR

Generieke afmetingen



S90-R3



| Afmeting | A | H | F | B | C |
|------------------|------|------|-----|-----|-----|
| 600 x 800 x 25 | 600 | 800 | 250 | 250 | 150 |
| 600 x 1200 x 30 | 600 | 1200 | 300 | 270 | 200 |
| 600 x 1500 x 30 | 600 | 1500 | 300 | 400 | 200 |
| 1000 x 1500 x 30 | 1000 | 1500 | 300 | 650 | 200 |
| 1200 x 2000 x 30 | 1200 | 2000 | 300 | 900 | 200 |
| 1200 x 2000 x 35 | 1200 | 2000 | 350 | 900 | 250 |

Eenheid in mm

Selectietabel

| Model | Q (m ³ /uur) | L _{wa} [dB(A)] | ΔP _s (Pa) | X (m) |
|----------------|-------------------------|-------------------------|----------------------|-------|
| 600 x 800-25 | 560 | 25 | 11 | 3,1 |
| | 650 | 30 | 14 | 3,3 |
| | 780 | 35 | 21 | 4,0 |
| 600 x 1200-30 | 750 | 25 | 9 | 2,7 |
| | 870 | 30 | 12 | 3,3 |
| | 1.020 | 35 | 17 | 3,8 |
| 600 x 1500-30 | 1.000 | 25 | 7 | 2,2 |
| | 1.200 | 30 | 11 | 2,7 |
| | 1.400 | 35 | 15 | 3,3 |
| 1000 x 1500-30 | 1.450 | 25 | 6 | 2,3 |
| | 1.750 | 30 | 9 | 2,7 |
| | 2.050 | 35 | 15 | 3,3 |
| 1200 x 2000-30 | 1.900 | 25 | 5 | 1,8 |
| | 2.250 | 30 | 7 | 2,2 |
| | 2.650 | 35 | 10 | 2,6 |
| 1200 x 2000-35 | 2.250 | 25 | 5 | 2,3 |
| | 2.650 | 30 | 8 | 2,6 |
| | 3.200 | 35 | 10 | 3,5 |



SYMBOLLEN

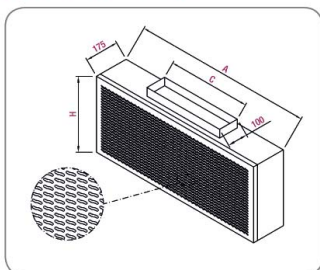
Q (m³/uur): Luchtdebiet.
 L_{wa} [dB(A)]: Geluidsdrukkniveau.
 ΔP_s (Pa): Drukverlies.
 X (m): Horizontale worp van de luchtstraal bij een snelheid in de leefzone van 0,20 m/s en een temperatuurverschil ΔT = -3 °C.

S90



S90-RT

Generieke afmetingen



| Afmeting | A | H | C |
|------------|------|-----|-----|
| 1250 x 200 | 1250 | 200 | 350 |
| 1250 x 350 | 1250 | 350 | 400 |
| 1450 x 500 | 1450 | 500 | 500 |
| 1450 x 650 | 1450 | 650 | 700 |

Eenheid in mm

Selectietabel

| Model | Q (m ³ /uur) | L _{wa} [dB(A)] | ΔP _t (Pa) | X (m) |
|------------|-------------------------|-------------------------|----------------------|-------|
| 1250 x 200 | 355 | 25 | 6 | 4,0 |
| | 430 | 30 | 10 | 4,7 |
| | 515 | 35 | 14 | 5,7 |
| 1250 x 350 | 455 | 25 | 7 | 2,9 |
| | 545 | 30 | 10 | 3,5 |
| | 660 | 35 | 14 | 4,2 |
| 1450 x 500 | 540 | 25 | 6 | 2,0 |
| | 650 | 30 | 8 | 2,5 |
| | 785 | 35 | 12 | 3,0 |
| 1450 x 650 | 705 | 25 | 5 | 2,0 |
| | 850 | 30 | 7 | 2,5 |
| | 1.025 | 35 | 11 | 3,0 |



SYMBOLLEN

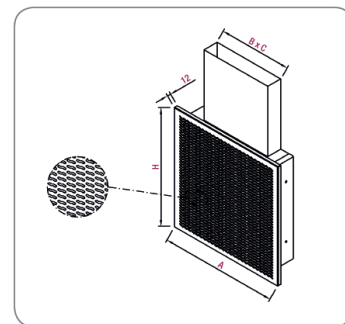
Q (m³/uur): Luchtdebiet.
 L_{wa} [dB(A)]: Geluidsdruk-niveau.
 ΔP_t (Pa): Drukverlies.
 X (m): Horizontale worp van de luchtstraal voor een snelheid in de leefzone van 0,20 m/s en een temperatuurverschil ΔT = -3 °C.

KOOLAIR

Generieke afmetingen



S90-RE

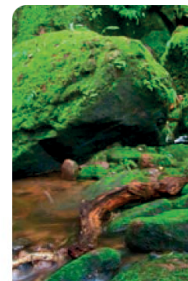


| Afmeting | A | H | B | C |
|-----------|-----|-----|-----|----|
| 400 x 400 | 402 | 402 | 250 | 50 |
| 500 x 500 | 502 | 502 | 350 | 50 |
| 600 x 600 | 602 | 602 | 450 | 50 |
| 900 x 600 | 902 | 602 | 600 | 60 |

Eenheid in mm

Selectietabel

| Model | Q (m ³ /uur) | L _{wa} [dB(A)] | ΔP _t (Pa) | X (m) |
|-----------|-------------------------|-------------------------|----------------------|-------|
| 400 x 400 | 100 | 25 | 3 | 3,1 |
| | 120 | 30 | 5 | 3,7 |
| | 145 | 35 | 7 | 4,5 |
| 500 x 500 | 140 | 25 | 3 | 2,8 |
| | 170 | 30 | 4 | 3,3 |
| | 200 | 35 | 6 | 4,0 |
| 600 x 600 | 175 | 25 | 3 | 2,5 |
| | 215 | 30 | 4 | 3,0 |
| | 255 | 35 | 6 | 3,6 |
| 900 x 600 | 280 | 25 | 3 | 2,6 |
| | 335 | 30 | 4 | 3,1 |
| | 400 | 35 | 6 | 3,7 |



SYMBOLLEN

Q (m³/uur): Luchtdebiet.
 L_{wa} [dB(A)]: Geluidsdruk-niveau.
 ΔP_t (Pa): Drukverlies.
 X (m): Horizontale worp van de luchtstraal bij een snelheid in de leefzone van 0,20 m/s en een temperatuurverschil van ΔT = -3 °C.