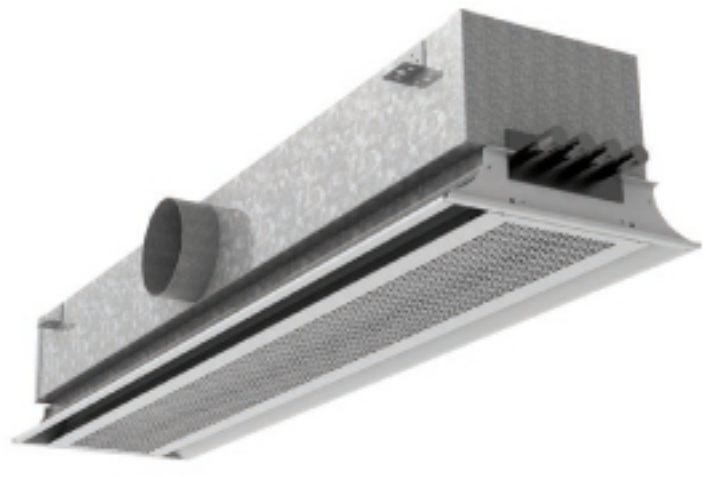


VFK-300



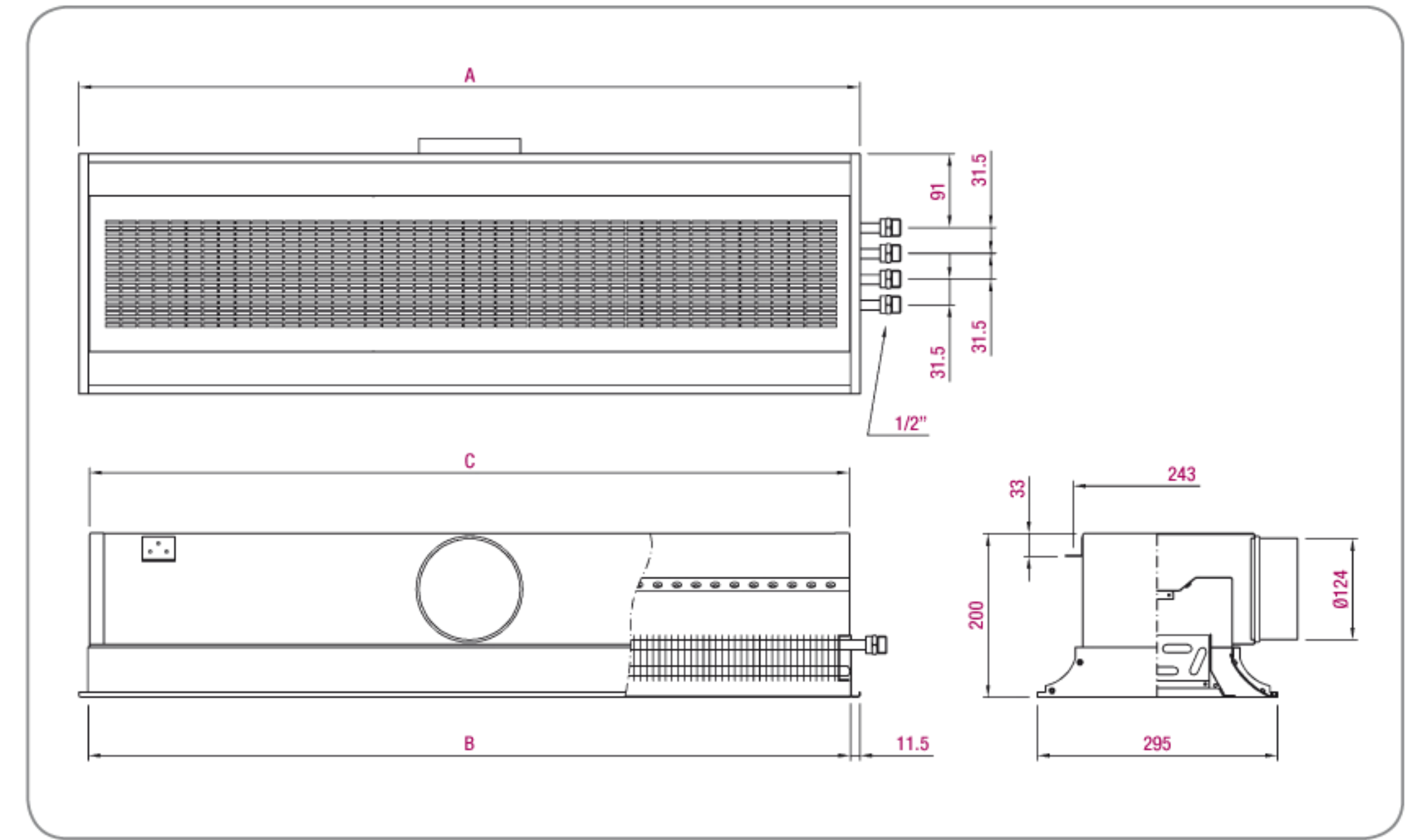
Actieve koelbalk

Productbeschrijving

De plafond-inductie terminal units voor installatie in lucht-water systemen, ook bekend onder de naam "koelbalken", van de serie **VFK**, voor de uitblaas van lucht in twee richtingen, met een balkbreedte van 300 mm en lengtes tussen 600 en 3000 mm. Deze koelbalken bezitten een aansluitkast voor primaire lucht, met een of twee ronde ingangen en een aantal nozzles, een uitblaas voor koud water (installatie van tweepijps installatie) of koud en warm water (installatie van vierpijpsinstallatie). De balk bezit ook een lijnrooster, een aan elke kant van de uitblaas, voor de toevoer en verspreiding van de primaire en secundaire lucht.



Generieke afmetingen



Model	A	B	C
900	895	872	874
1200	1195	1172	1174
1500	1495	1472	1474
1800	1795	1772	1774
2100	2095	2072	2074
2400	2395	2372	2374
2700	2695	2672	2674
3000	2995	2972	2974

Eenheid in mm



Opmerking: voor meer informatie raadpleeg a.u.b. de catalogus en/of de technische afdeling.