

DF-LIT-E-3.0



Difusor lineal invisible

Descripción del producto

Difusor lineal invisible de alta estética, marca KOOLAIR, modelo **DF-LIT-E-3.0**, de longitud $_$ mm y ranura de paso de aire de $_$. Se caracteriza por la ausencia de perfilera vista. Dispone de una lama móvil para descarga horizontal y descarga vertical. Incorpora plenum de conexión lateral con compuerta de regulación accesible desde local. Fabricado con perfiles de aluminio pintado en color negro (RAL 9005) mate. Altura de instalación recomendada entre 2,5 y 4 m.

Nota: Posibilidad de fabricar esquinas de unión y de formar líneas continuas (Longitud máxima por tramo 2000 mm).

Otros modelos

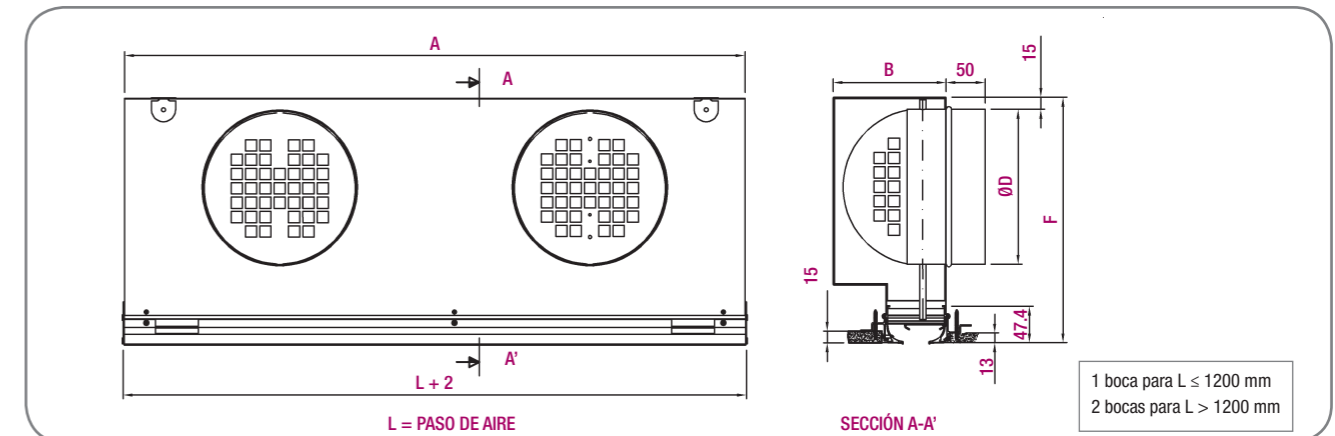
CRUZ-DF-LIT-E-3.0. Difusor lineal invisible decorativo en forma de cruz a 90° preparado para formar línea continua con otro tramos activos o decorativos.
T-DF-LIT-E-3.0. Difusor lineal invisible decorativo en forma de "T" a 90° preparado para formar línea continua con otro tramos activos o decorativos.
ESQUINA-DF-LIT-E-3.0. Difusor lineal invisible decorativo en forma de codo a 90° preparado para formar línea continua con otro tramos activos o decorativos.

Fijaciones

PFL-RL. Plenum fijo de conexión lateral sin aislar.
PFL-A-RL. Plenum fijo de conexión lateral aislado.
ESD. Escuadras para suspender difusor.
RFS06. Compuerta tipo corredera para casos sin plenum. Incorpora escuadra para suspender el difusor del forjado.

Nota: Bajo demanda, disponible plenum de conexión superior aislado/sin aislar (PFS-A/PFS).

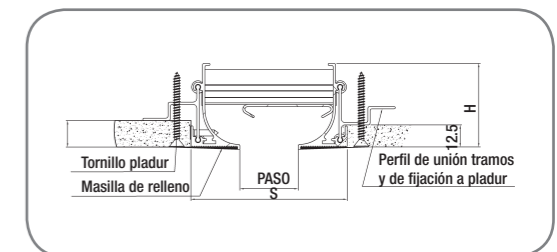
Dimensiones genéricas



Posibilidad de fabricar plenum a medida en función de la disponibilidad de altura en falso techo.

PASO	NOMINAL	L	A	B	Ø D	F	Nº BOCAS
15	600	600	598	127	125	240	1
	1000	1000	998				
	1200	1200	1198				
	1500	1500	1498				
	1800	1800	1798				
20	600	600	598	132	160	275	1
	1000	1000	998				
	1200	1200	1198				
	1500	1500	1498				
	1800	1800	1798				
33	600	600	598	145	160	275	1
	1000	1000	998				
	1200	1200	1198				
	1500	1500	1498				
	1800	1800	1798				
40	600	600	598	152	200	315	1
	1000	1000	998				
	1200	1200	1198				
	1500	1500	1498				
	1800	1800	1798				
50	600	600	598	162	200	315	1
	1000	1000	998				
	1200	1200	1198				
	1500	1500	1498				
	1800	1800	1798				
	2000	2000	1998				2

Unidad en mm



PASO	S	H
15	70,5	47,4
20	75,5	47,4
33	88,5	47,4
40	99,5	47,4
50	105,5	47,4

Unidad en mm

Tabla de selección

(Caudal por metro lineal de difusor)

Ancho ranura	Dimensión	Q (m³/h)	L _{WA} [dB(A)]	ΔP _t (Pa)	X (m)	V _K (m/s)
15	1000	85	24	7	2,2	2,3
		120	32	15	3,0	3,3
		165	40	29	4,1	4,6
20	1000	115	24	8	2,4	2,1
		165	32	17	3,4	3,1
		225	40	31	4,7	4,2
33	1000	170	24	12	2,7	1,9
		240	32	23	3,8	2,7
		335	40	45	5,2	3,7
40	1000	195	24	8	2,8	1,9
		270	32	15	3,9	2,6
		375	40	30	5,5	3,6
50	1000	230	24	7	3,0	2,0
		315	32	14	4,2	2,7
		450	40	28	5,9	3,6

La Tabla de selección refleja un resumen de dimensiones. Disponibilidad de otros tamaños. Consultar al Dpto. Comercial

SIMBOLOGÍA

Q (m³/h): Caudal de aire.
L_{WA} [dB(A)]: Nivel de potencia sonora.
ΔP_t (Pa): Pérdida de carga.
X (m): Alcance horizontal para una velocidad máxima en zona ocupada de 0,25 m/s, salto térmico ΔT = -10° C (frío) y una altura de instalación de 2,8 m.
V_K (m/s): Velocidad efectiva.