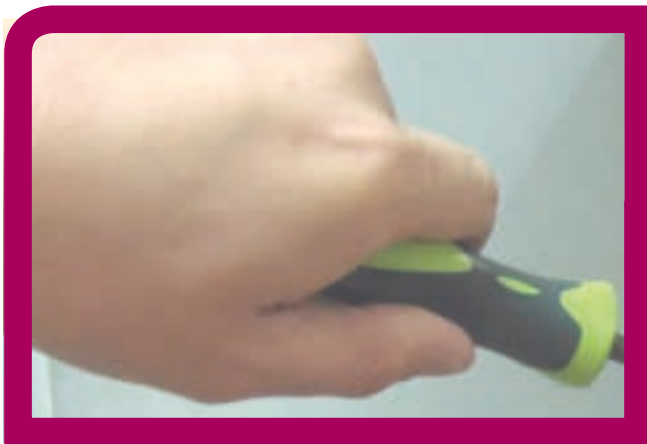
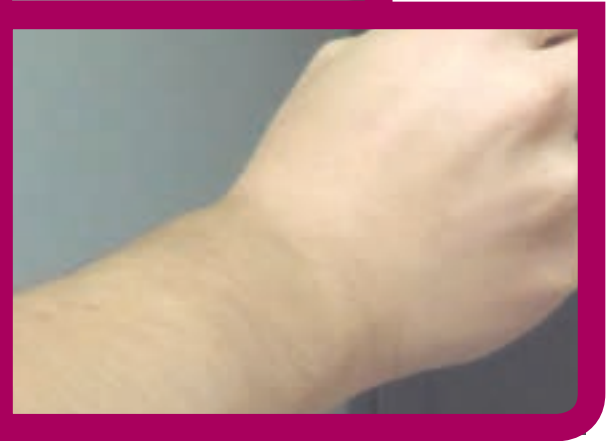


KOOLAIR



Schlitzauslass



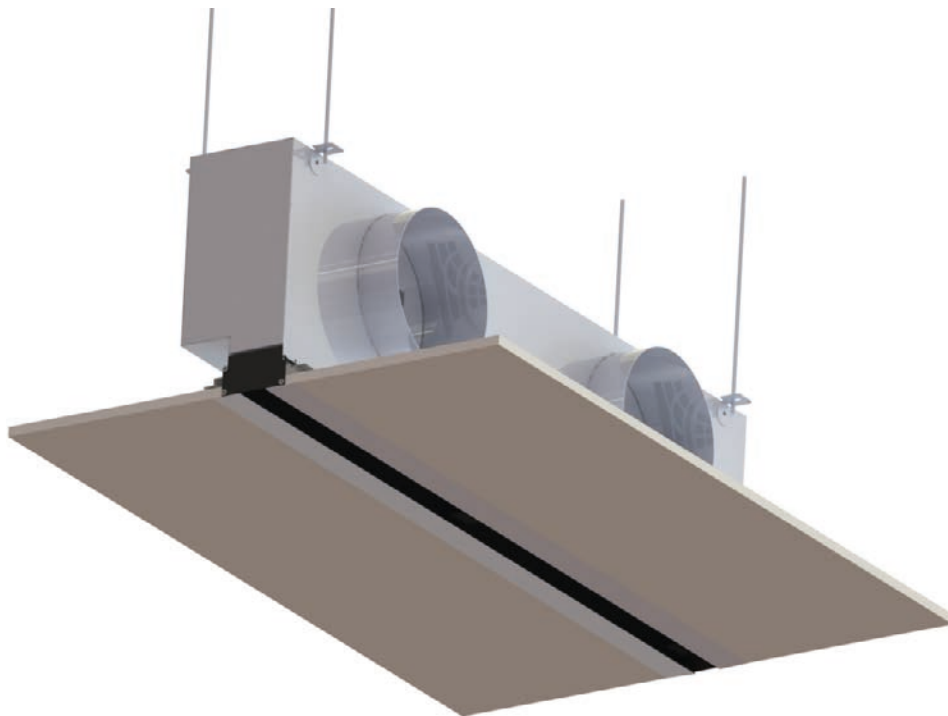
DF-LIT-E 3.0

Montageanleitung

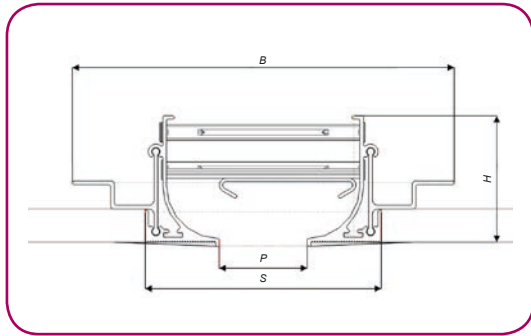
www.koolair.com

Verdeckter Schlitzauslass DF-LIT-E 3.0

Montageanleitung



DF-LIT-E 3.0 Montageanleitung



Beschreibung

Verdeckter Schlitzauslass, Marke KOOLAIR, Typ DF-LIT-E 3.0, für den Einbau in durchgehenden Zwischendecken aus Gipskarton oder Hängedecken. Dieser Schlitzauslass zeichnet sich durch fehlende Sichtprofile aus, ist praktisch kaum wahrnehmbar sowie für durchgehende Durchlassbänder geeignet, wodurch die Ausführung einen hohen Grad an Ästhetik erhält. Er kann in verschiedenen Schlitzbreiten gefertigt werden, je nach gewünschtem Volumenstrom pro laufenden Meter, sowie für Zu- oder Abluft.

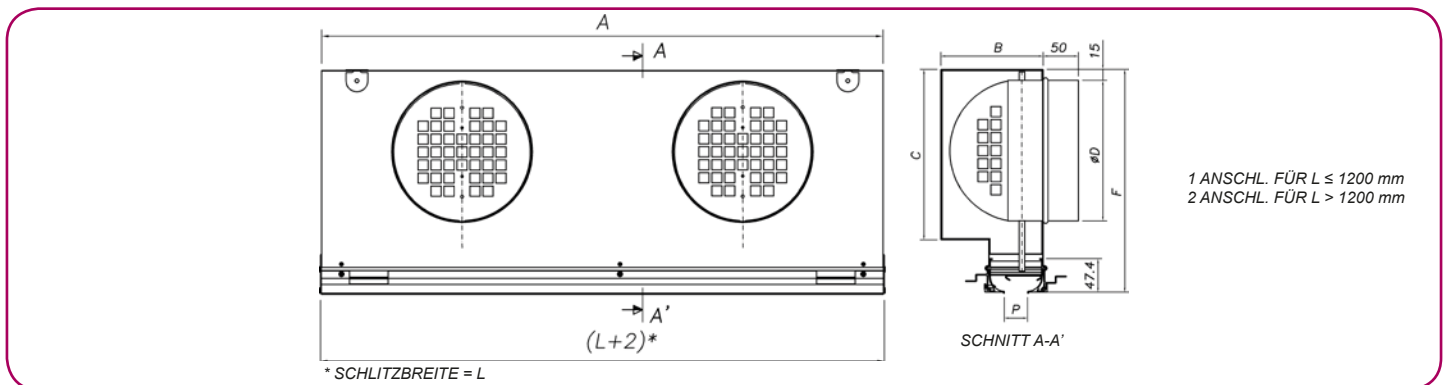
Materialien

Aus Aluminium-Spritzguss hergestellter Schlitzauslass.

Ausführungen

RAL-9005 (andere Oberflächen konsultieren).

P (mm)	S (mm)	B (mm)	H (mm)
15	70,5	125,5	47,4
20	75,5	130,5	47,4
33	88,5	143,5	47,4
40	95,5	150,5	47,4

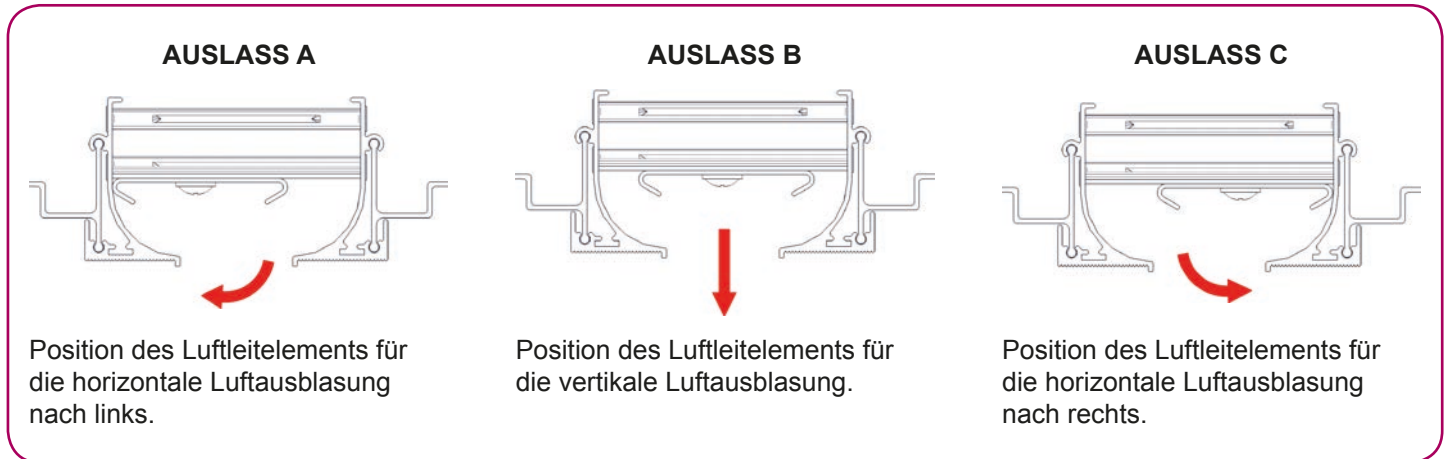


SCHLITZ	NENN-GROSSE	L	A	B	Ø D	C	F	ANZ. ANSCHL.
15	600	600	598	127,2	125	166,2	240,3	1
	1000	1000	998					
	1200	1200	1198					
	1500	1500	1498					2
	1800	1800	1798					
	2000	2000	1998					
20	600	600	598	132,2	160	201,2	275,3	1
	1000	1000	998					
	1200	1200	1198					
	1500	1500	1498					2
	1800	1800	1798					
	2000	2000	1998					
33	600	600	598	145,2	160	201,2	275,3	1
	1000	1000	998					
	1200	1200	1198					
	1500	1500	1498					2
	1800	1800	1798					
	2000	2000	1998					
40	600	600	598	152,2	200	241,2	315,3	1
	1000	1000	998					
	1200	1200	1198					
	1500	1500	1498					2
	1800	1800	1798					
	2000	2000	1998					

DF-LIT-E 3.0

Montageanleitung

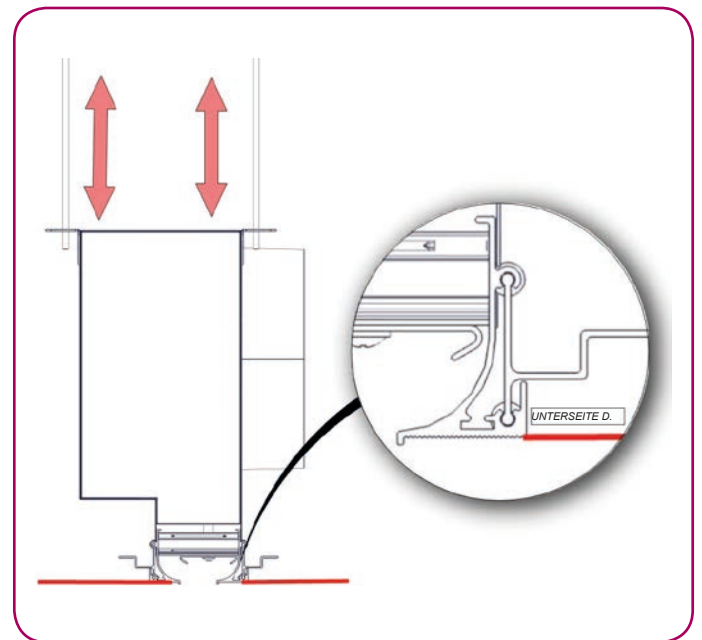
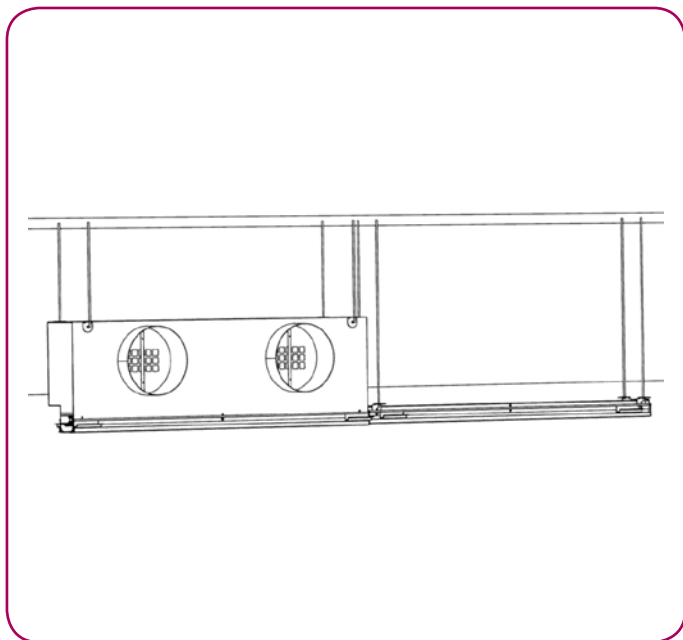
LUFTLENKUNG



OPTION A: OFFENER DECKENEINBAU (SCHLITZAUSSLASS UND SCHLITZAUSSLASS + ANSCHLUSSKASTEN)

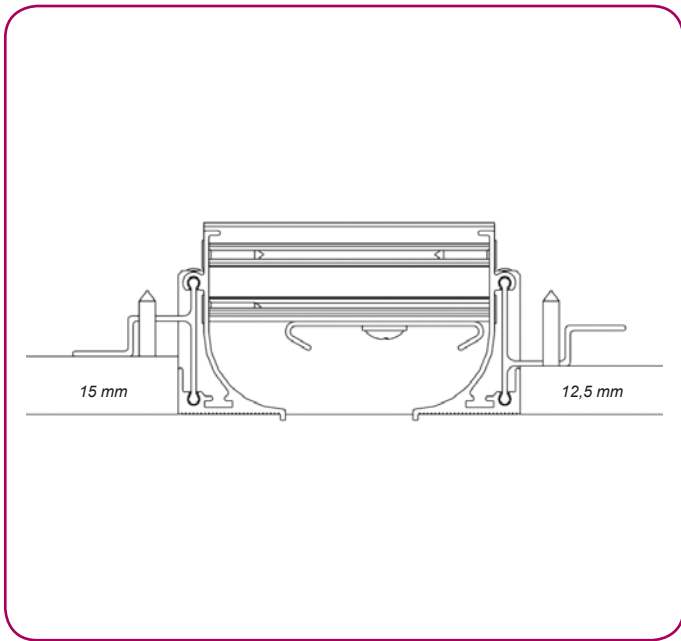
1.- Den Schlitzauslass oder Bausatz Schlitzauslass + Anschlusskasten mithilfe von an der Oberdecke verankerten Gewindestangen in die Decke einhängen.

2.- Die Höhe des Bausatzes mithilfe der Gewindestangen anpassen, damit die Unterseite des Schlitzauslasses mit der Deckenunterseite abschließt.

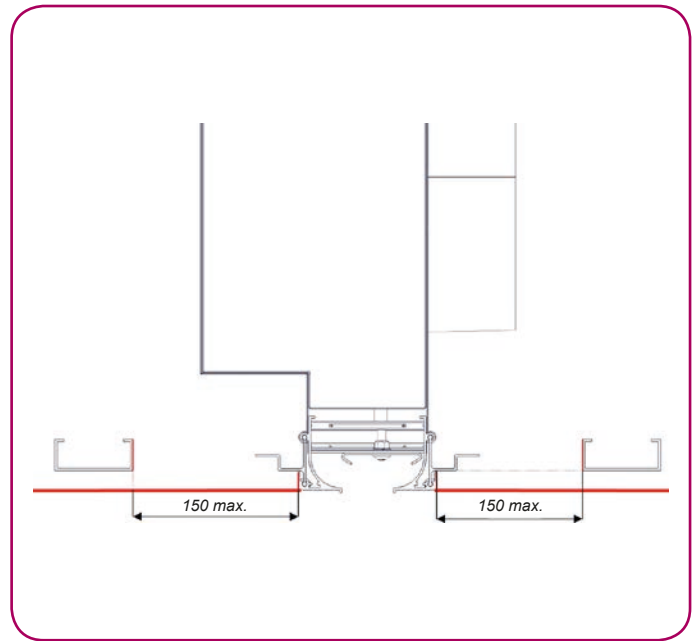


DF-LIT-E 3.0 Montageanleitung

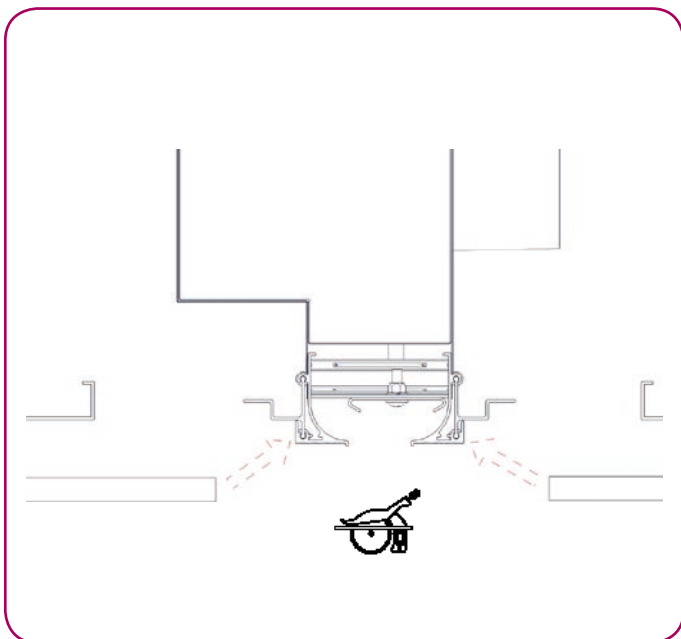
3.- Das Profil zur Befestigung/Linienbildung erlaubt das Auflegen des Luftdurchlasses auf Deckenplatten mit Dicken von 12,5 mm und 15 mm.



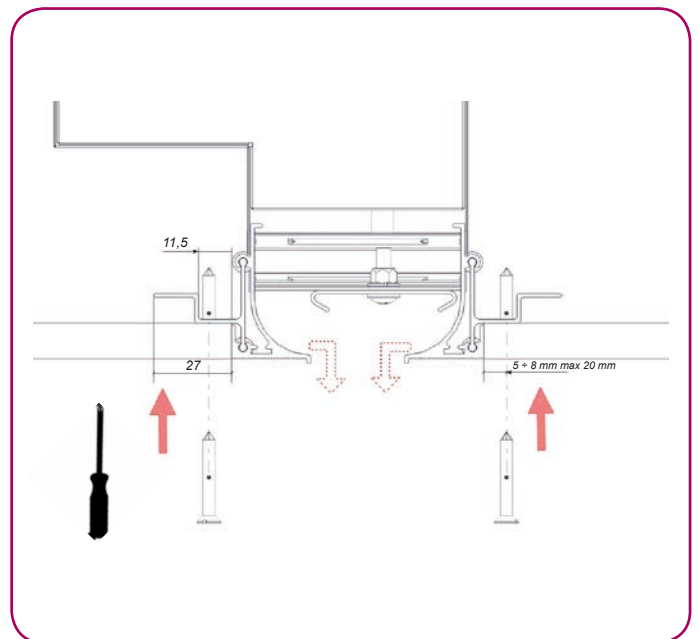
4.- Der Sekundärrahmen sollte einen Abstand von maximal 150 mm von der Außenseite des Schlitzauslasses besitzen.



5.- Die Gipskartonplatte trennen und an den Schlitzauslass und das Profil zur Befestigung/Linienbildung anlegen.



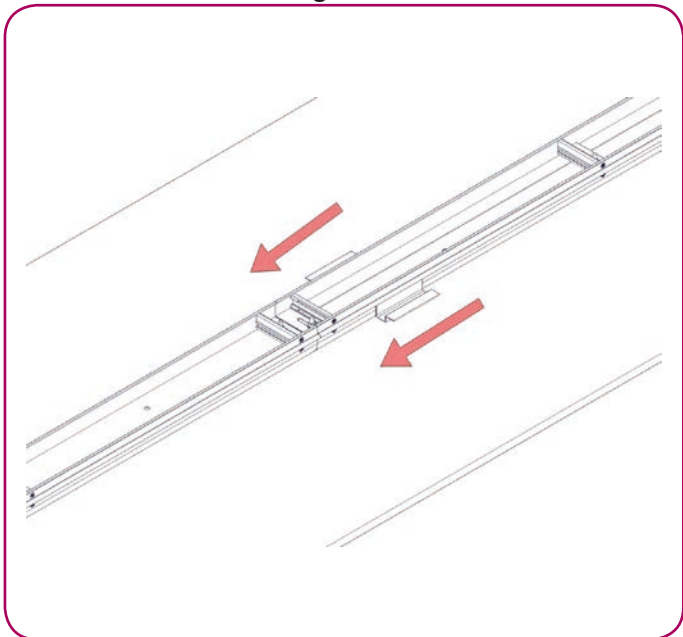
6.- Den Schlitzauslass leicht nach unten halten und die Platten an das Befestigungsprofil schrauben.



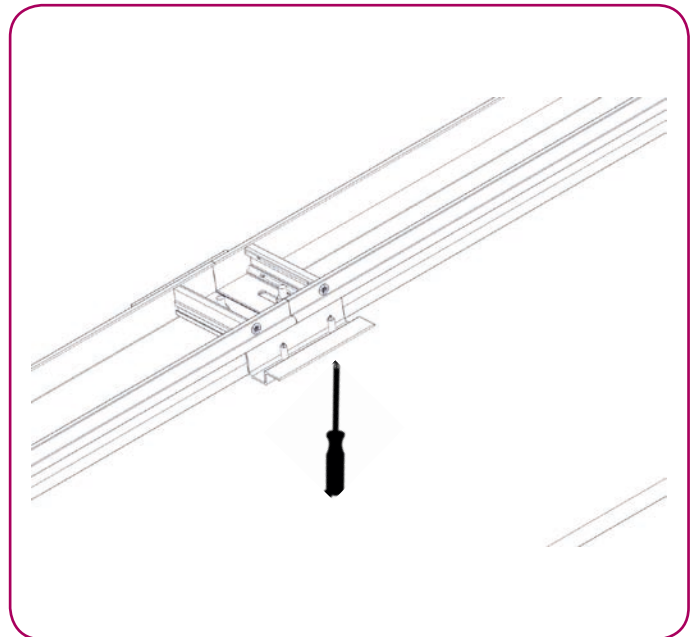
DF-LIT-E 3.0

Montageanleitung

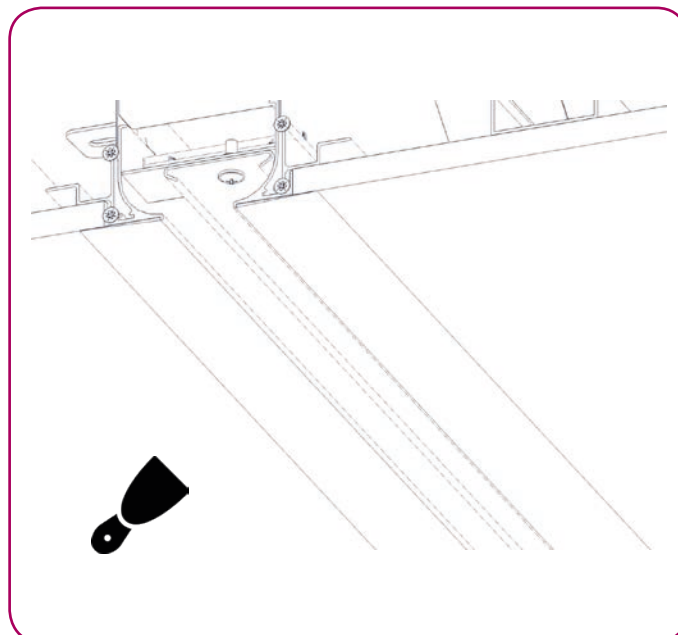
7.- Für eine Linie vorgesehene Schlitzauslasse auf Stoß bringen. Das Profil zur Befestigung/Linienbildung so weit verschieben, bis beide Schlitzauslasse aufliegen und so eine korrekte Ausrichtung erreicht wird. Mit Abdeckung versehene Schlitzauslasse sind an den Enden der Lüftungslinie zu montieren.



8.- Nachdem beide Schlitzauslasse mit dem Befestigungsprofil ausgerichtet wurden, sind sie mit selbstschneidenden Schrauben zu befestigen.



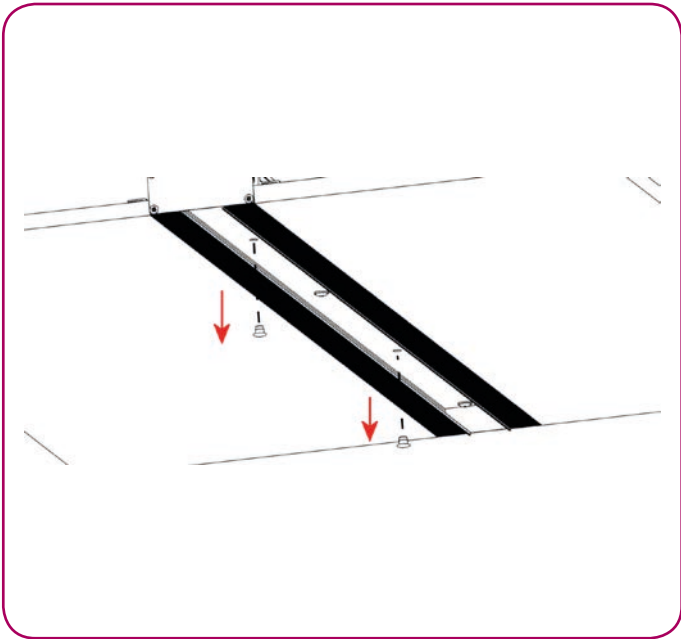
9.- Den Übergang von der Unterseite des Schlitzauslasses zu den Gipskartonplatten verspachteln, anschließend mit Deckband versehen und mit feiner Spachtelmasse den gewünschten Oberflächenabschluss herstellen.



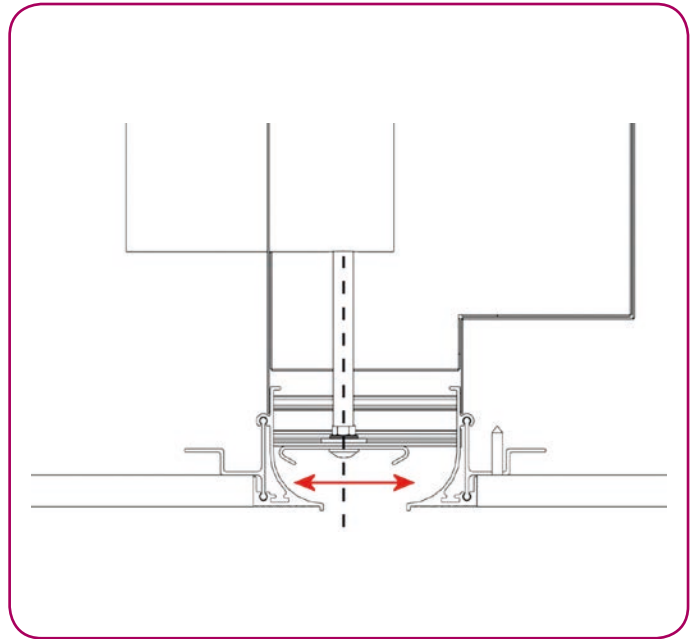
DF-LIT-E 3.0

Montageanleitung

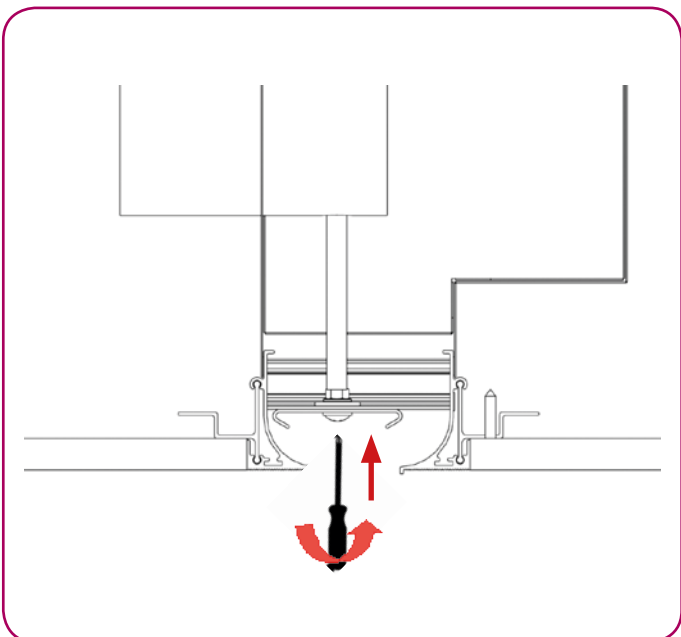
10.- Vom Raum aus zugängliche Regelung. Von Hand die am Luftleitelement vorgesehenen Verschlusskappen entfernen.



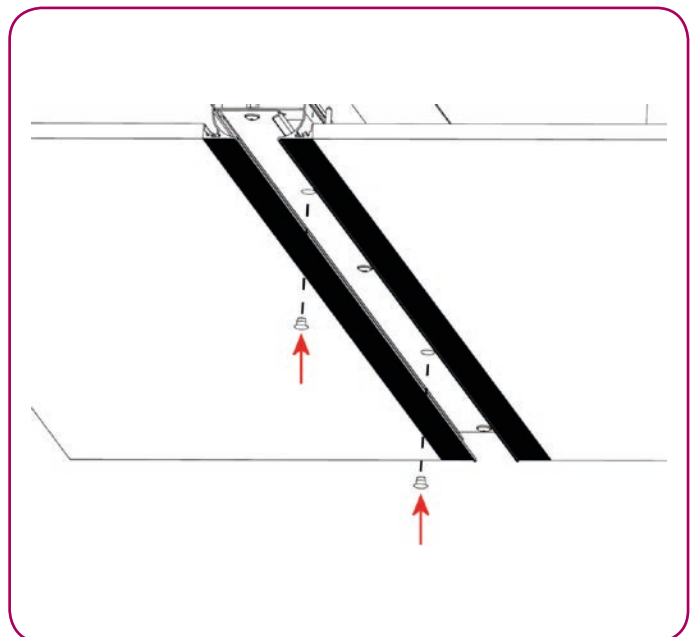
11.- Das Luftleitelement verschieben, bis dessen Bohrung mit der Regelstange übereinstimmt.



12.- Den Schraubendreher in die Bohrung des Luftleitelements einstecken und die Regelstange drehen, bis sich das Ventil in der gewünschten Position befindet.



13.- Die Verschlusskappen wieder in die für die Ventilregelung vorgesehenen Bohrungen stecken.

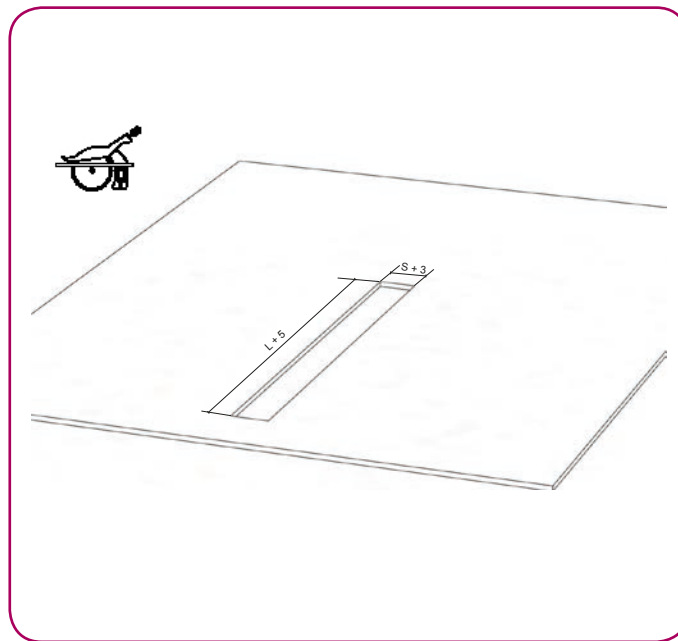


DF-LIT-E 3.0

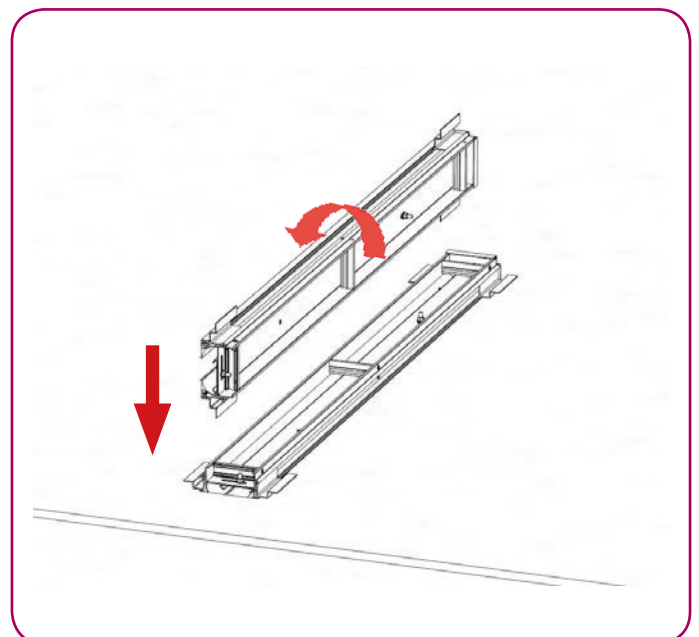
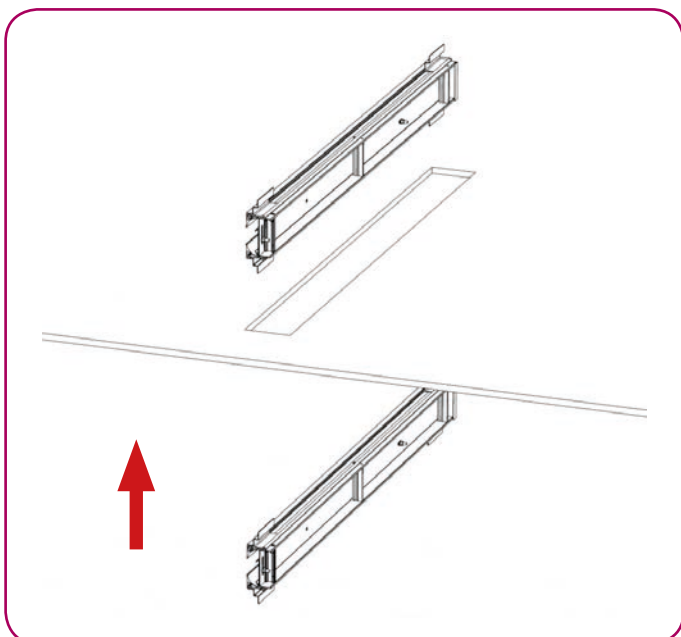
Montageanleitung

OPTION B: GESCHLOSSENER DECKENEINBAU (SCHLITZAUSLASS)

1.- Aussparen der Gipskartonplatte, Abmessungen (S+3) x (L+5).



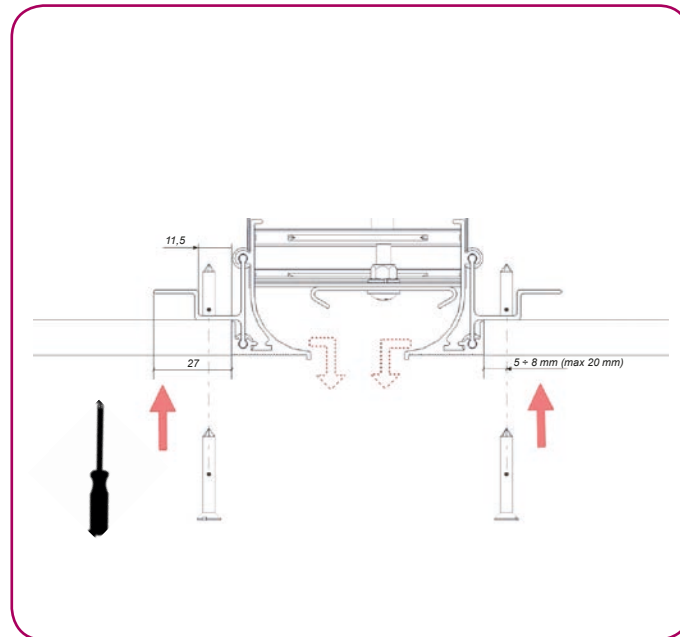
2- Den Schlitzauslass gedreht in die Platte einschieben, hinter der Platte wieder drehen und auf diese auflegen.



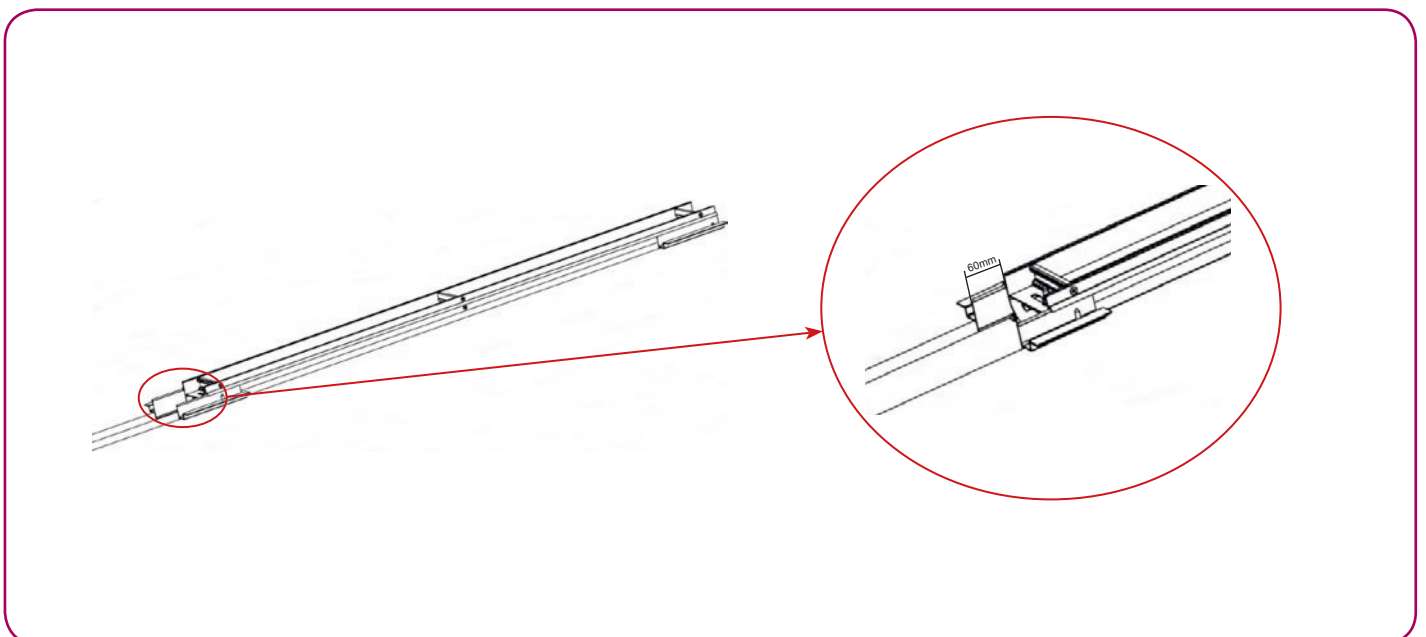
DF-LIT-E 3.0

Montageanleitung

3.- Den Schlitzauslass leicht nach unten halten und die Platten an das Befestigungsprofil schrauben.



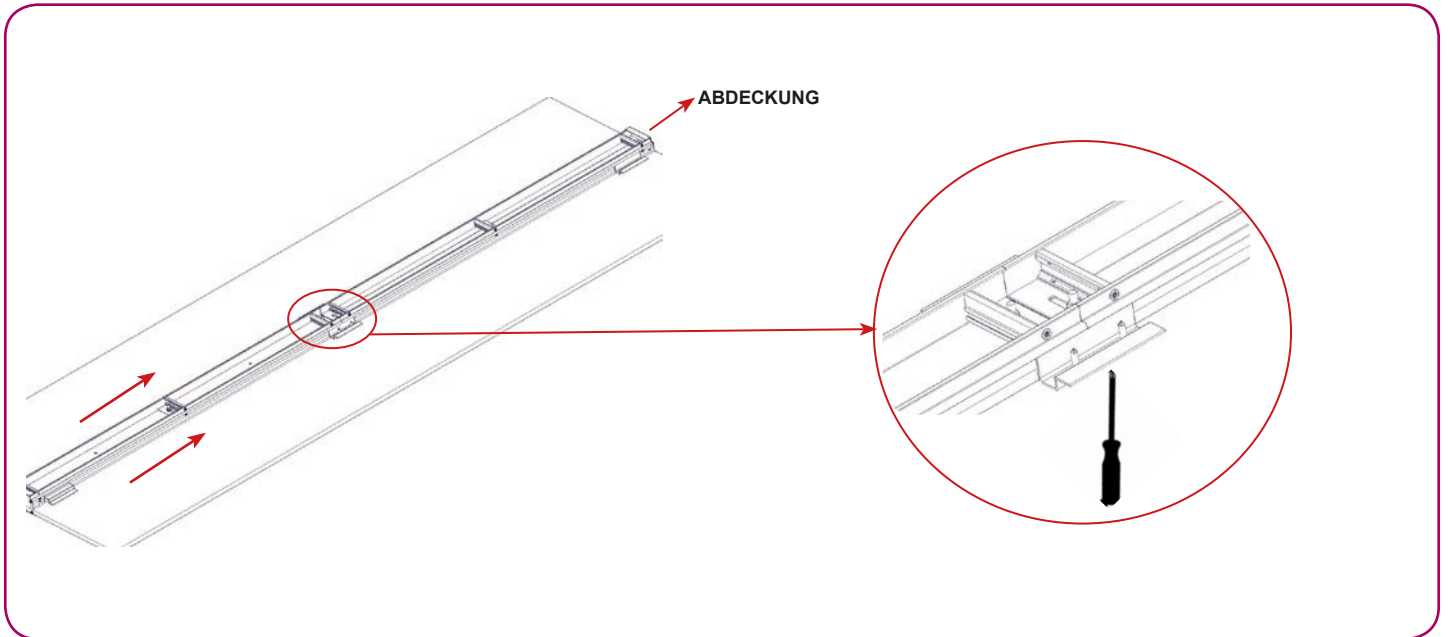
4.- Im Falle von Lüftungslinien ist das Befestigungsprofil auf etwa 60 mm vom Ende des Schlitzauslasses anzupassen.



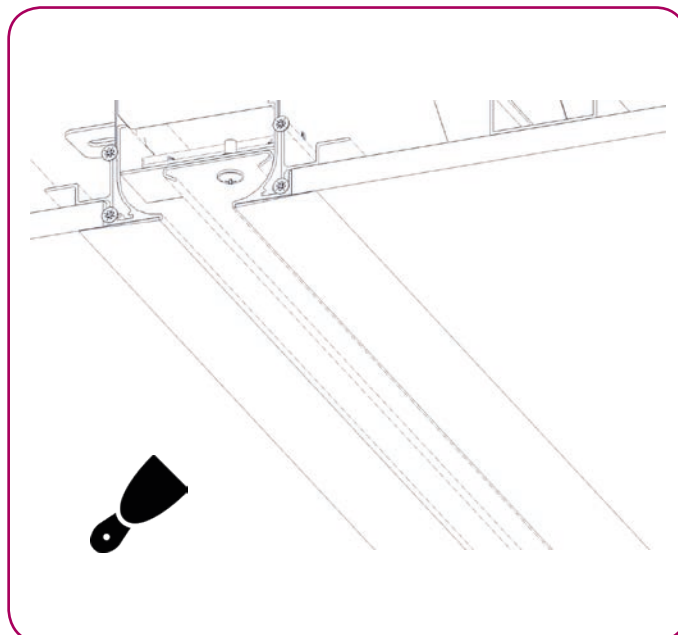
DF-LIT-E 3.0

Montageanleitung

5.- Den nächsten Schlitzauslass einlegen und mithilfe des Befestigungsprofils ausrichten. Wie in den Punkten 3 und 4 beschrieben, mit der Gipskartonplatte verschrauben.



6.- Den Übergang von der Unterseite des Schlitzauslasses zu den Gipskartonplatten verspachteln, anschließend mit Deckband versehen und mit feiner Spachtelmasse den gewünschten Oberflächenabschluss herstellen.



DIESER KATALOG IST URHEBERRECHTLICH GESCHÜTZT.

Die teilweise oder vollständige Vervielfältigung des Inhalts ohne ausdrückliche und nachweisliche Genehmigung durch KOOLAIR, S.A. ist verboten.

CDE-IMDFLITE30-0118-00

KOOLAIR

KOOLAIR, S.A. (Spanien)

Calle Urano, 26

Polig. Ind. nº 2 – La Fuensanta

28936 Móstoles (MADRID)

Tel: +34 91 645 00 33

Fax: +34 91 645 69 62

e-mail comercial: comercial@koolair.com

e-mail Koolair: info@koolair.com

www.koolair.com

Nachdruck, entweder teilweise oder gesamt (ebenfalls elektronisch), ist ohne vorheriger schriftliche Zustimmung von Koolair, S.A. verboten