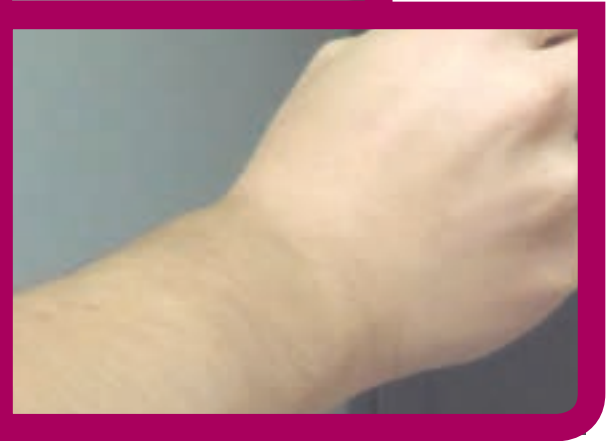
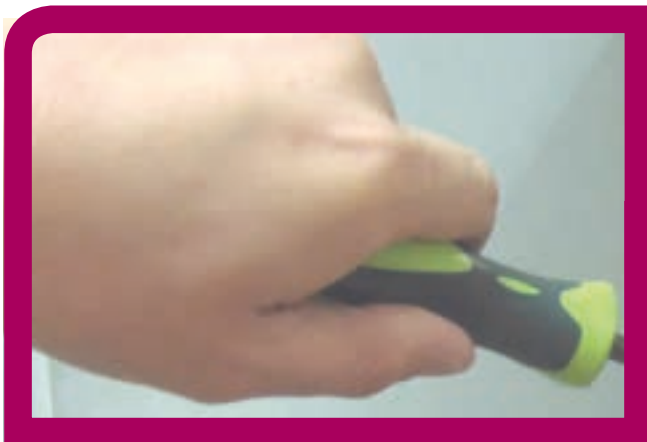


# KOOLAIR

Diffuseur Linéaire



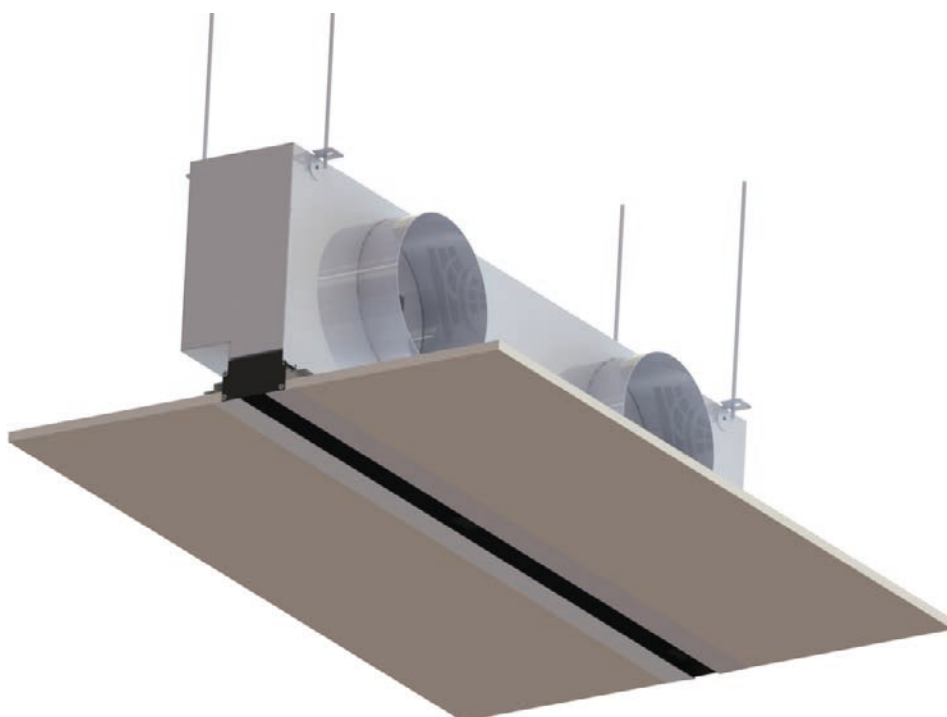
**DF-LIT-E 3.0**

Instructions  
de montage

[www.koolair.com](http://www.koolair.com)

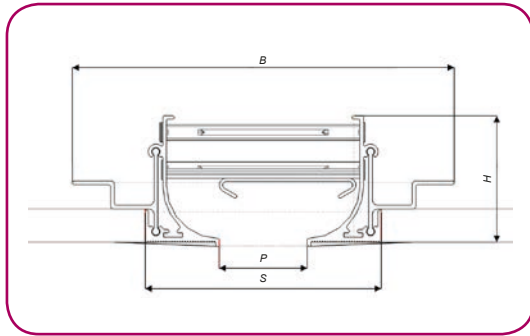
# Diffuseur à fente non apparente DF-LIT-E 3.0

## Instructions de montage



## DF-LIT-E 3.0

### Instructions de montage



### Description

Diffuseur à fentes non apparente, marque KOOLAIR, modèle DF-LIT-E 3.0, pour installation sur faux plafonds continus en plâtre ou à panneaux suspendus. Il se caractérise par l'absence de profilés apparents, pour être pratiquement invisible et pour s'adapter à la perfection aux installations continues, en conférant un haut niveau esthétique lors de la mise en œuvre. Fabrication possible avec différentes largeurs de fente en fonction du débit de soufflage ou de reprise par mètre linéaire.

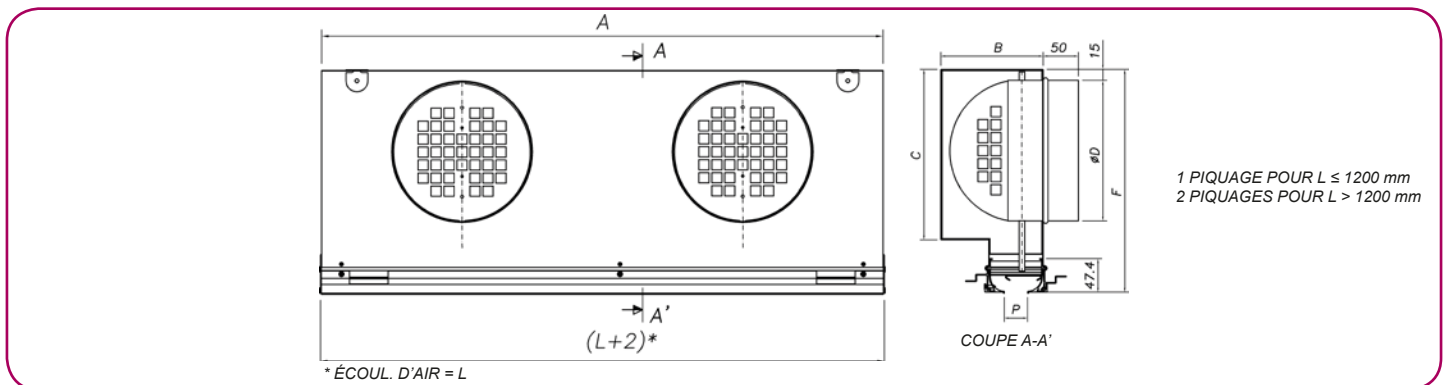
### Matériaux

Diffuseur fabriqué en aluminium extrudé.

### Finitions

RAL 9005 (autres finitions consulter).

P (mm)	S (mm)	B (mm)	H (mm)
15	70,5	125,5	47,4
20	75,5	130,5	47,4
33	88,5	143,5	47,4
40	95,5	150,5	47,4



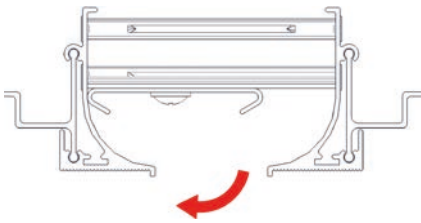
LONGUEUR ÉCOUL.	NOMINAL	L	A	B	Ø D	C	F	NBRE PIQUAGES
15	600	600	598	127,2	125	166,2	240,3	1
	1000	1000	998					
	1200	1200	1198					
	1500	1500	1498					2
	1800	1800	1798					
	2000	2000	1998					
20	600	600	598	132,2	160	201,2	275,3	1
	1000	1000	998					
	1200	1200	1198					
	1500	1500	1498					2
	1800	1800	1798					
	2000	2000	1998					
33	600	600	598	145,2	160	201,2	275,3	1
	1000	1000	998					
	1200	1200	1198					
	1500	1500	1498					2
	1800	1800	1798					
	2000	2000	1998					
40	600	600	598	152,2	200	241,2	315,3	1
	1000	1000	998					
	1200	1200	1198					
	1500	1500	1498					2
	1800	1800	1798					
	2000	2000	1998					

# DF-LIT-E 3.0

## Instructions de montage

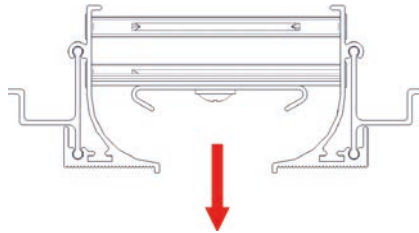
### ORIENTATION DE L'AIR

**SOUFFLAGE A**



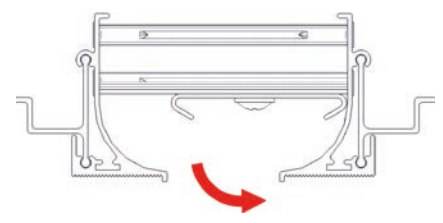
Position de la lame défectrice d'air pour une diffusion horizontale vers la gauche

**SOUFFLAGE B**



Position de la lame défectrice d'air pour une diffusion verticale

**SOUFFLAGE C**

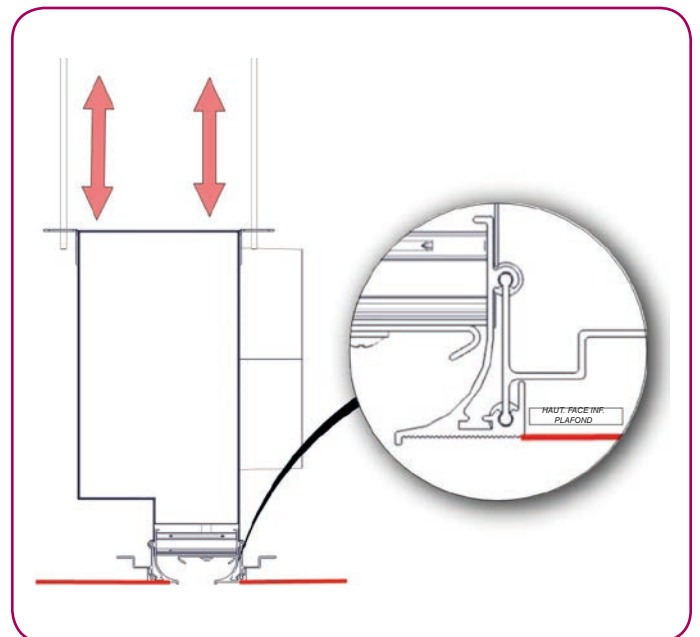
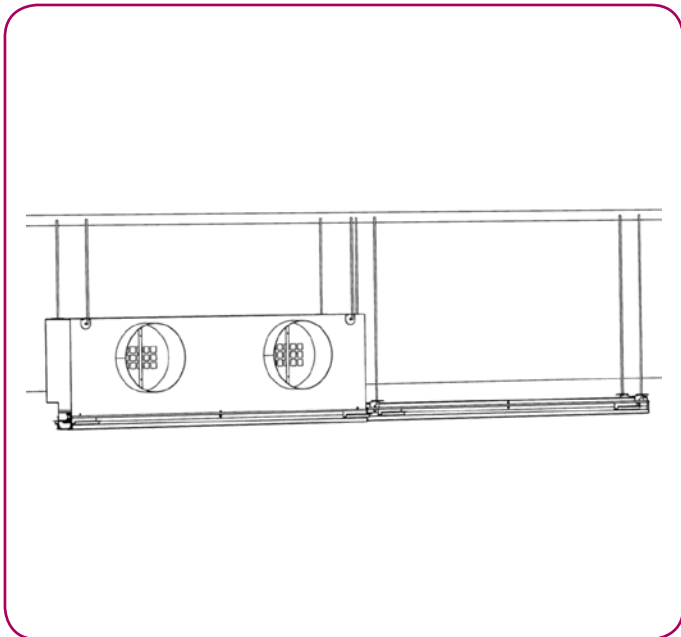


Position de la lame défectrice d'air pour une diffusion horizontale vers la droite

### OPTION A : MONTAGE SUR PLAFOND OUVERT (DIFFUSEUR ET DIFFUSEUR + PLÉNUM)

**1.-** Suspendre le diffuseur ou l'ensemble diffuseur-plénum à des tiges filetées scellées à la dalle de l'étage du dessus.

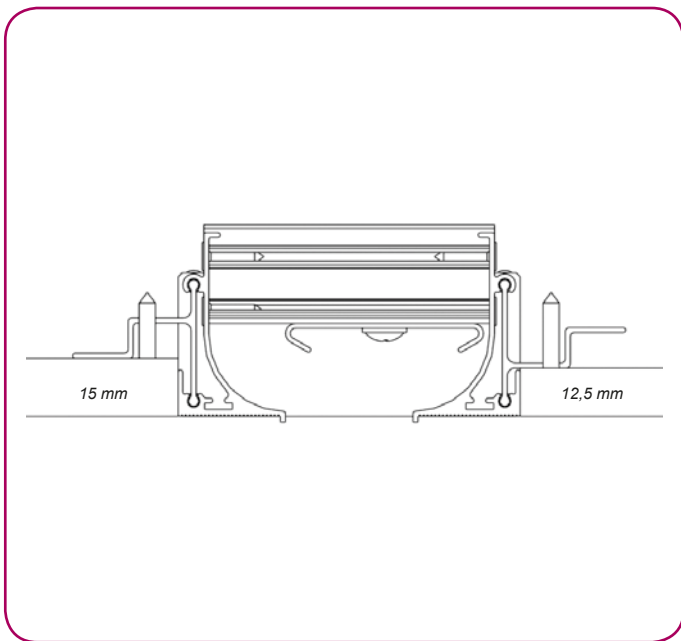
**2.-** En jouant sur les tiges filetées, régler la hauteur de l'ensemble pour que la partie inférieure du diffuseur se retrouve à la même hauteur que la face inférieure du plafond.



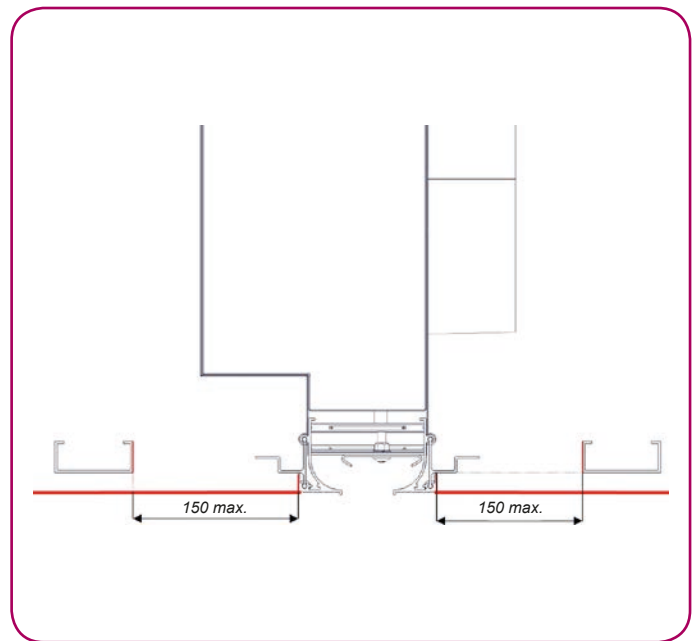
## DF-LIT-E 3.0

### Instructions de montage

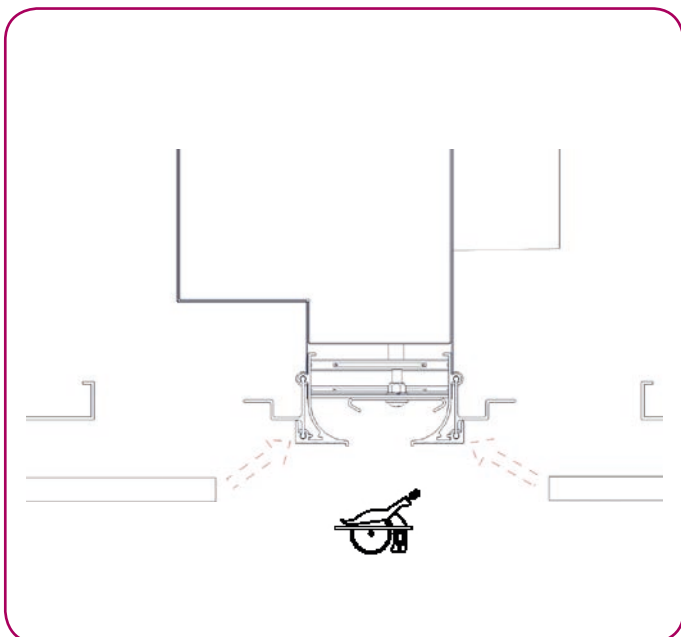
**3.-** Le profilé de fixation/formation de lignes permet de s'appuyer sur des plaques de 12,5 et 15 mm d'épaisseur.



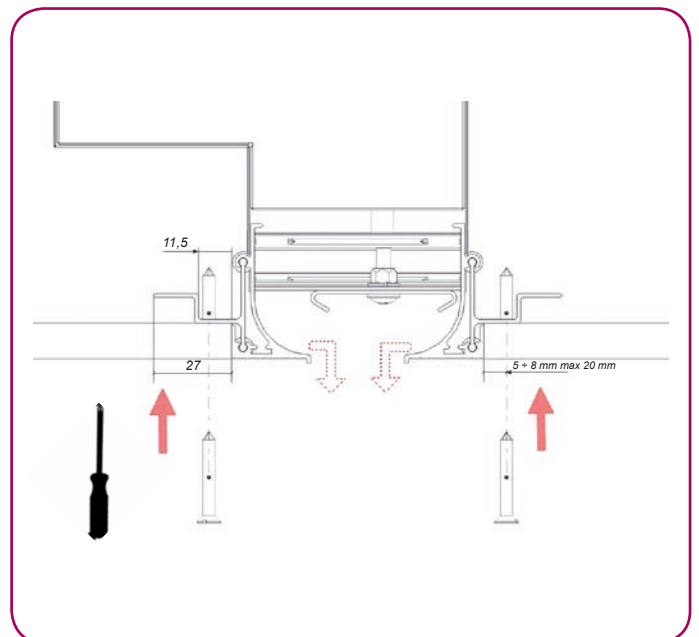
**4.-** Il est recommandé de placer la structure secondaire à une distance maximale de 150 mm de la partie extérieure du diffuseur.



**5.-** Couper la plaque de plâtre en deux parties et mettre ces dernières en appui contre le diffuseur et le profilé de fixation/formation de lignes.



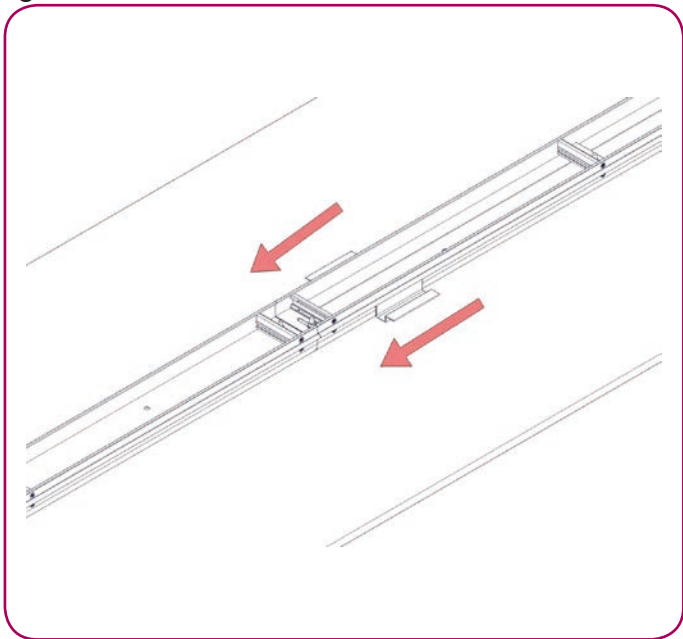
**6.-** Tirer légèrement sur le diffuseur vers le bas et visser les plaques au profilé de fixation.



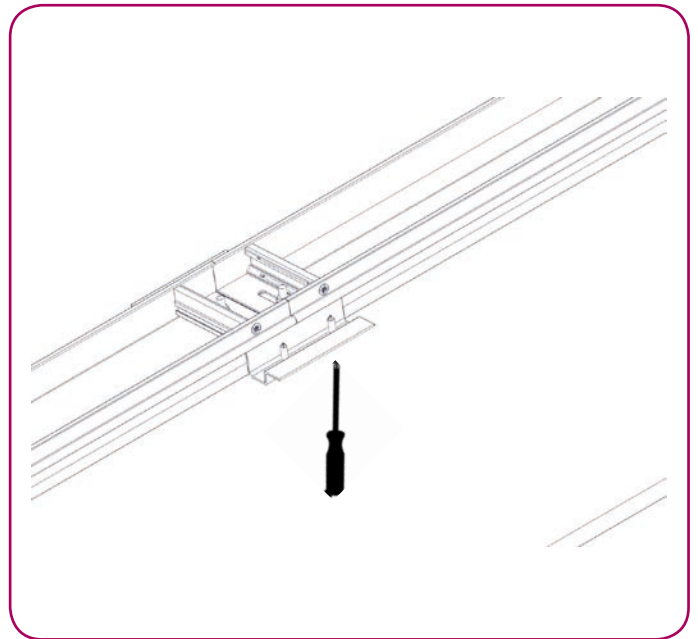
## DF-LIT-E 3.0

### Instructions de montage

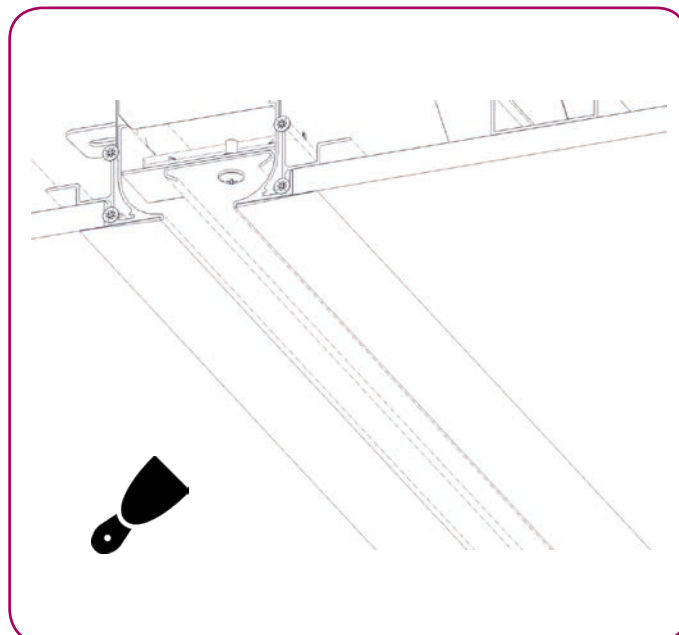
**7.-** Aligner les diffuseurs à monter. Faire glisser le profilé de fixation/formation de lignes jusqu'à ce que la pièce se retrouve au contact des deux diffuseurs de manière à permettre un alignement optimal. Les diffuseurs pourvus d'un cache final doivent être installés en bout de ligne.



**8.-** Après avoir aligné deux diffuseurs adjacents à l'aide du profilé, fixer le tout en utilisant une vis autotaraudeuse.



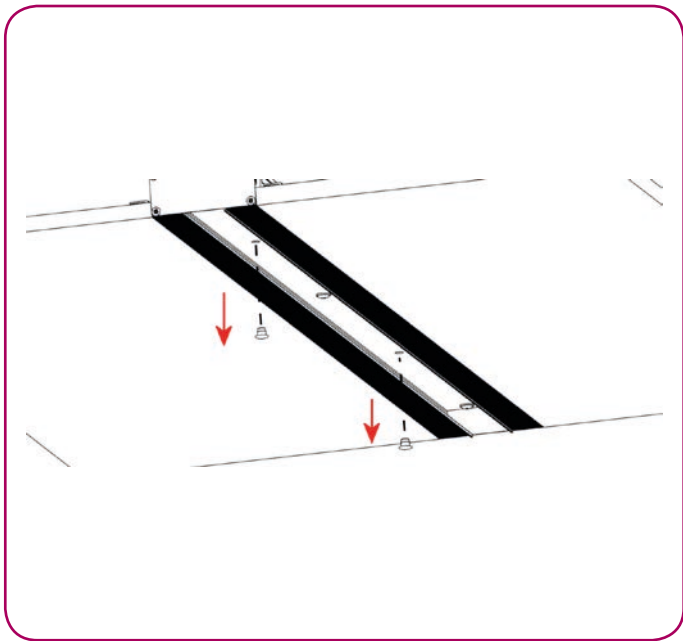
**9.-** Enduire la surface inférieure du diffuseur contre les plaques de plâtre, appliquer une bande à joint sur la surface enduite et recouvrir le tout d'enduit de finition.



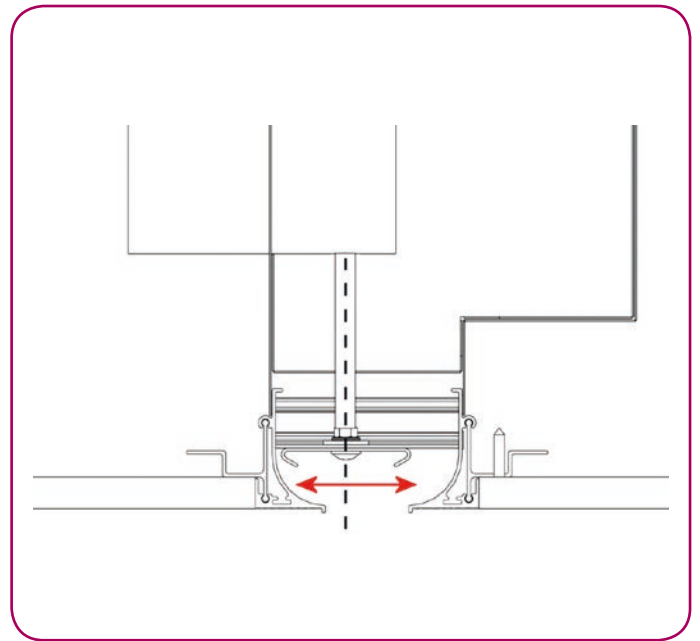
## DF-LIT-E 3.0

### Instructions de montage

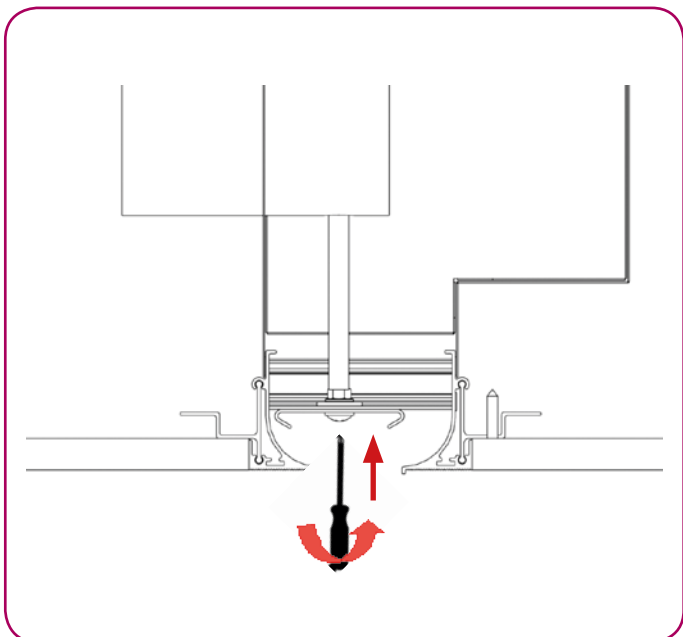
**10.-** Réglage possible depuis le local. Retirer à la main les bouchons présents sur l'ailette.



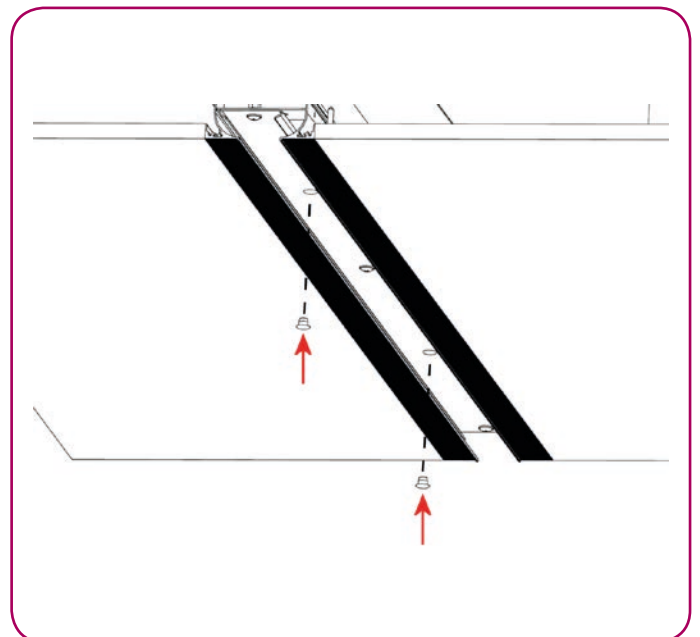
**11.-** Déplacer l'ailette jusqu'à ce que l'orifice se retrouve en face de la tige de réglage.



**12.-** Introduire un tournevis à travers l'orifice de l'ailette et tourner la tige de réglage jusqu'à ce que le clapet se retrouve dans la position souhaitée.



**13.-** Remettre les bouchons en place sur les orifices utilisés pour régler le clapet.

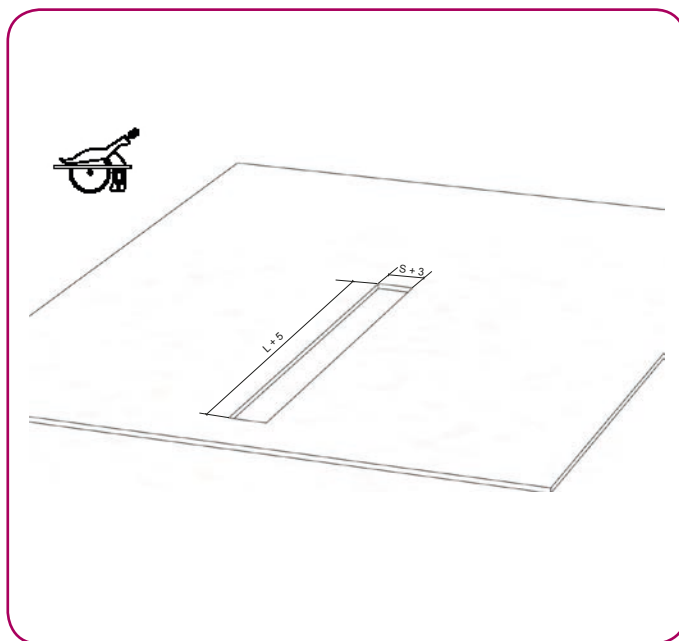


## DF-LIT-E 3.0

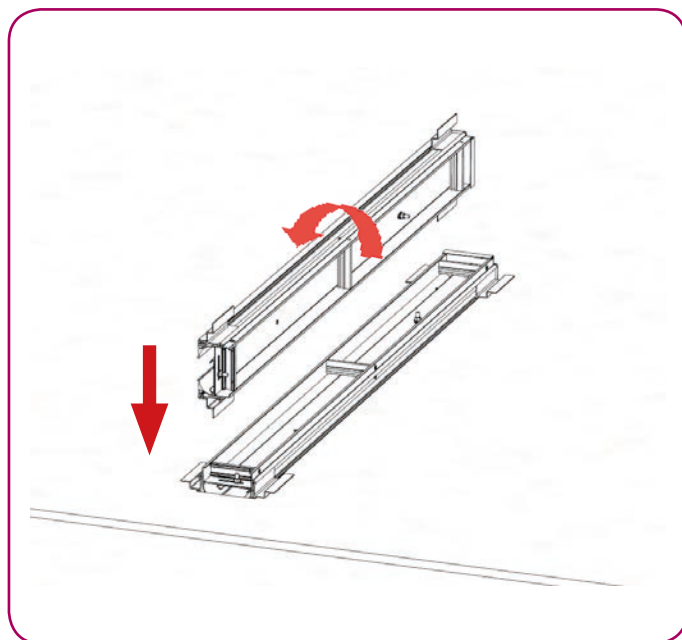
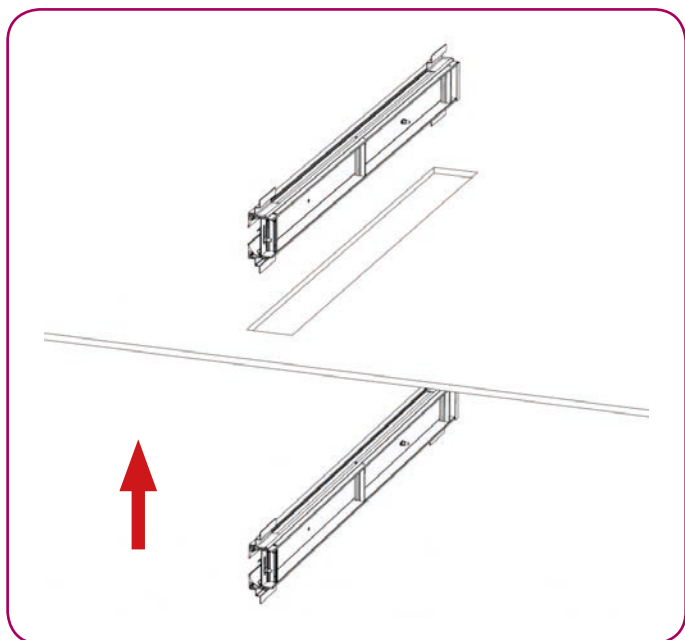
### Instructions de montage

#### OPTION B : MONTAGE SUR PLAFOND FERMÉ (DIFFUSEUR)

**1.-** Faire une découpe dans la plaque de plâtre (dimensions :  $(S+3) \times (L+5)$ )



**2.-** Introduire le diffuseur dans l'évidement découpé en l'inclinant et le mettre ensuite en appui contre la plaque.

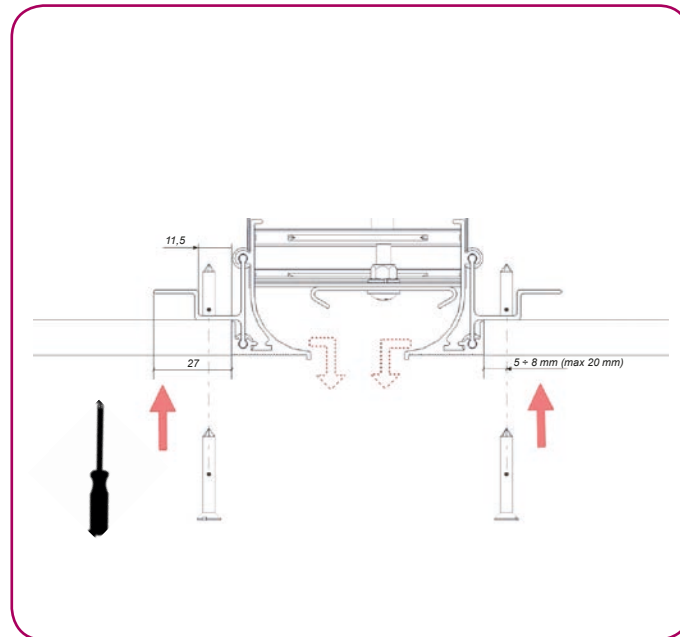




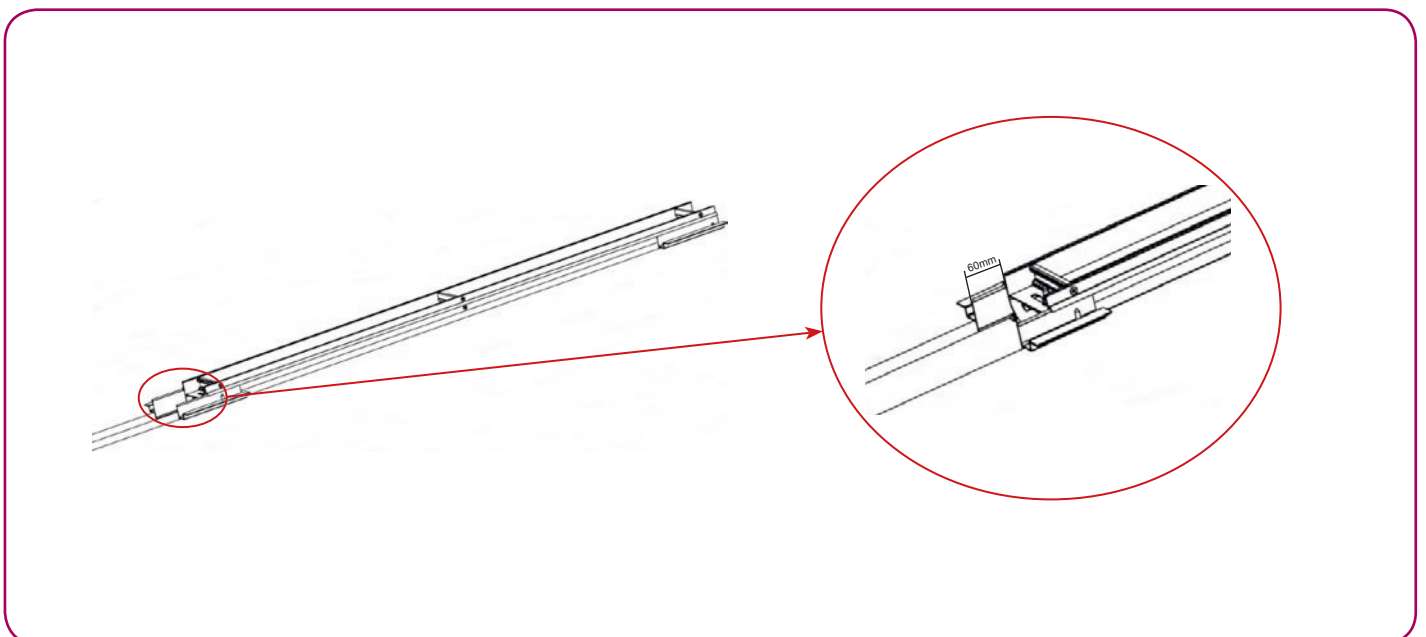
## DF-LIT-E 3.0

### Instructions de montage

**3.-** Tirer légèrement sur le diffuseur vers le bas et visser les plaques au profilé de fixation.



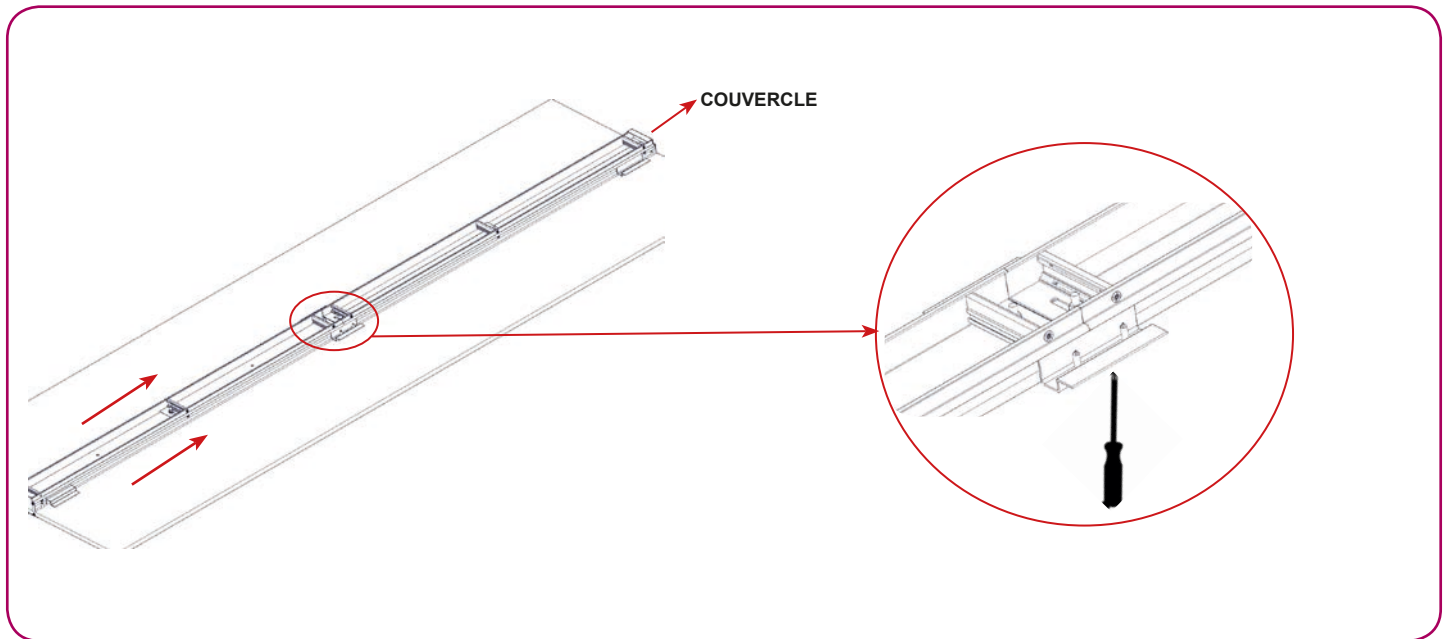
**4.-** Si plusieurs diffuseurs doivent être alignés les uns à côté des autres, placer le profilé de fixation à environ 60 mm de l'extrémité du diffuseur.



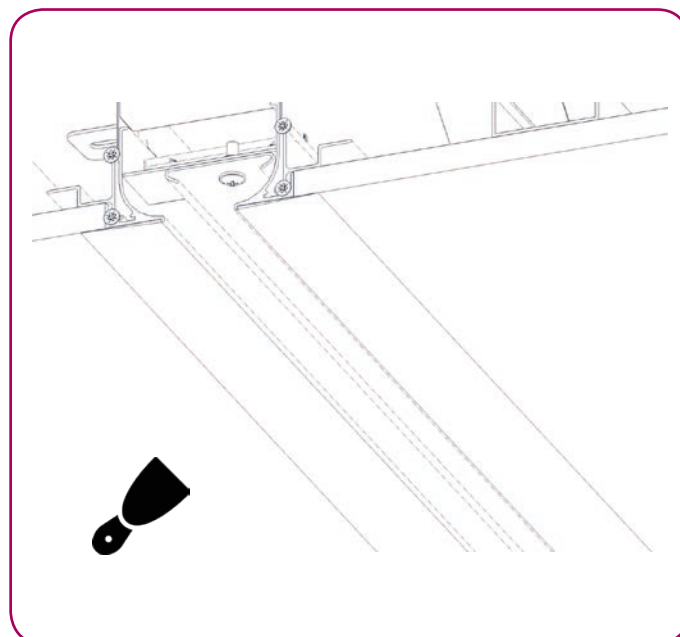
## DF-LIT-E 3.0

### Instructions de montage

**5.-** Introduire le diffuseur suivant et l'aligner à l'aide du profilé de fixation. Fixer le tout à la plaque à l'aide de vis (cf. point 3 et 4).



**6.-** Enduire la surface inférieure du diffuseur contre les plaques de plâtre, appliquer une bande à joint sur la surface enduite et recouvrir le tout d'enduit de finition.



**CE CATALOGUE EST PROTÉGÉ PAR LES DROITS DE PROPRIÉTÉ INTELLECTUELLE.**

La reproduction partielle ou totale de son contenu est interdite sans autorisation formelle et avérée de KOOLAIR SA.



**KOOLAIR, S.A. (Espagne)**

Calle Urano, 26

Polig. Ind. nº 2 – La Fuensanta

28936 Móstoles (MADRID)

Tel: +34 91 645 00 33

Fax: +34 91 645 69 62

e-mail comercial: [comercial@koolair.com](mailto:comercial@koolair.com)

e-mail Koolair: [info@koolair.com](mailto:info@koolair.com)

**[www.koolair.com](http://www.koolair.com)**

Koolair, S.A. se réserve le droit de modifier les données publiées à tout moment.